

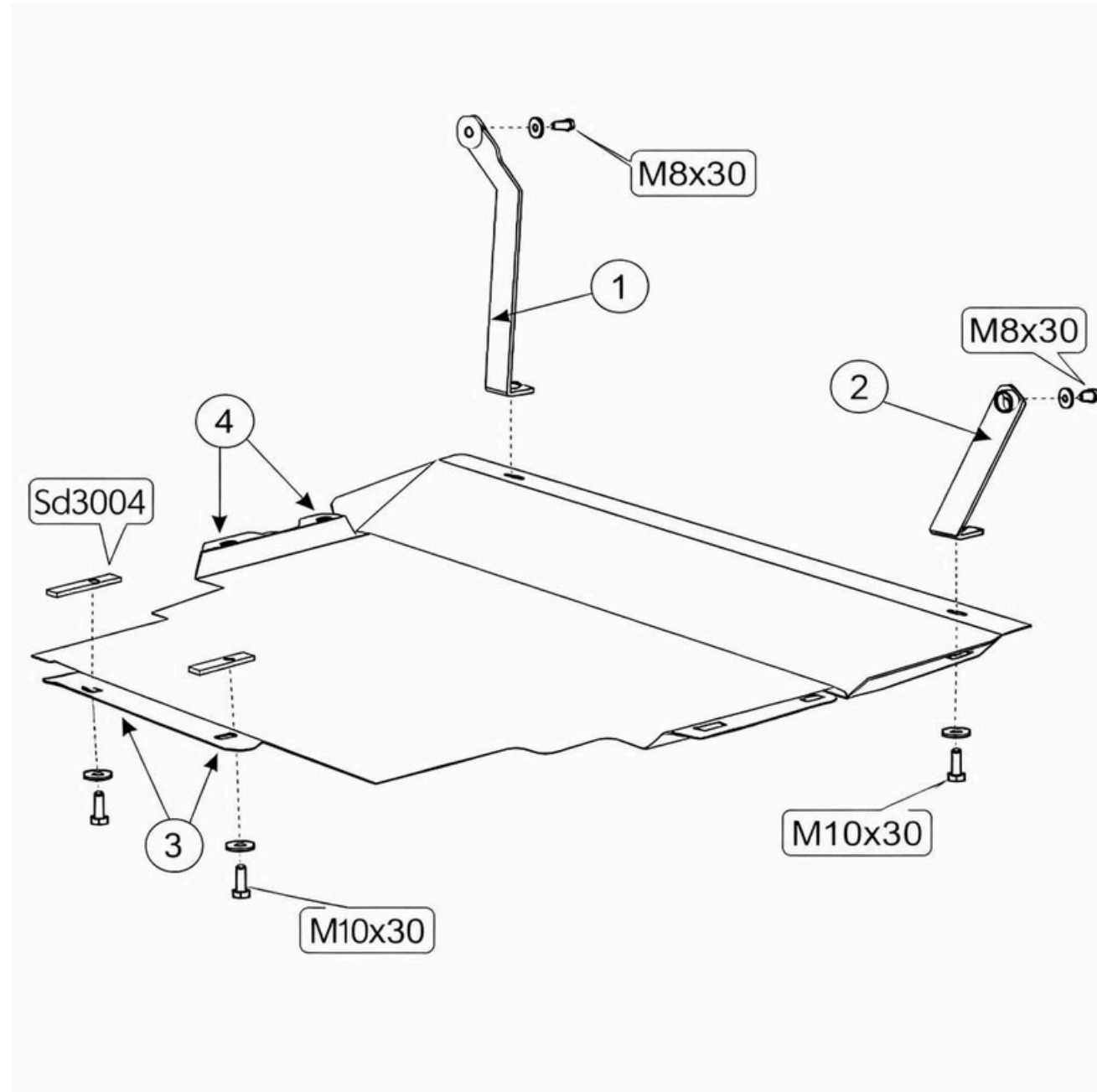
## MAZDA 3

VIN: JMZBK122241113400

Тип захисту: 1.9545.00

Об'єм двигуна: 1.4 / 1.6 л

Рік випуску: 2003 - 2009



1. Розібрати захист на складові елементи. Зняти з автомобіля штатний пильник.
2. На з'єднанні лівого лонжерона викрутити верхній болт і закріпити на це місце кронштейн «1» захисту болтом M8x30.
3. На з'єднанні правого лонжерона викрутити нижній болт і закріпити на це місце кронштейн «2» захисту болтом M8x30.
4. Передню частину захисту прикріпити до встановлених кронштейнів болтами M10x30.
5. Вставити в отвори підрамника закладні пластини Sd3004.
6. Задню частину захисту прикріпити до встановлених пластин болтами M10x30 у точках «3».
7. Зняти кріпильні пластини зі штатного пильника та встановити їх у точках «4» на захист.
8. Додатково закріпити бокові пильники до захисту штатними саморізами.
9. Усі точки кріплення затягнути.

