



фото.2

УВАГА!!! Після монтажу захисту не допускається стикання елементів захисту з елементами вузлів і агрегатів автомобіля, що рухаються.



Сталевий захист двигуна
KOLCHUGA[®]
www.kolchuga.ua

1473
Jetour T1
1.5i; 2.0i, 7DCT, 8AT
4x2, 4x4
2024-

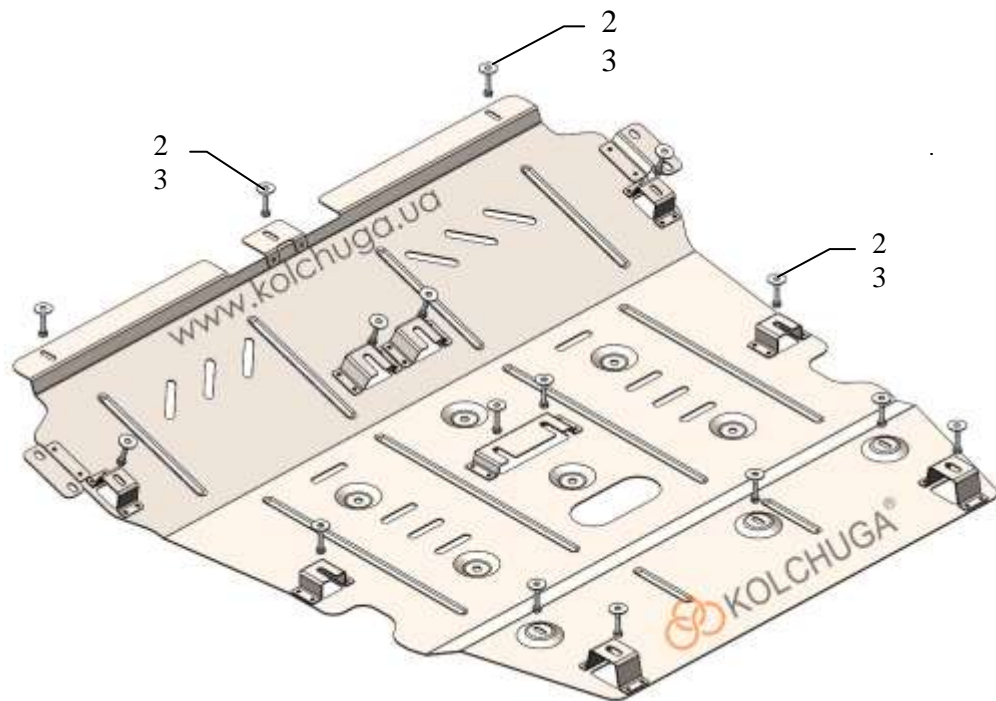
Захист 1473

Застосування: *Jetour T1, 1.5i; 2.0i, 7DCT, 8AT, 4x2, 4x4, 2024-*

Комплектність:

№	Найменування	Позначення	Кількість	Примітка
1	Панель	1.1467.00.6.003.1884СБ	1	
2	Болт	M6x25	16	
3	Шайба збільш	A6	16	

Схема захисту.



Встановлення захисту

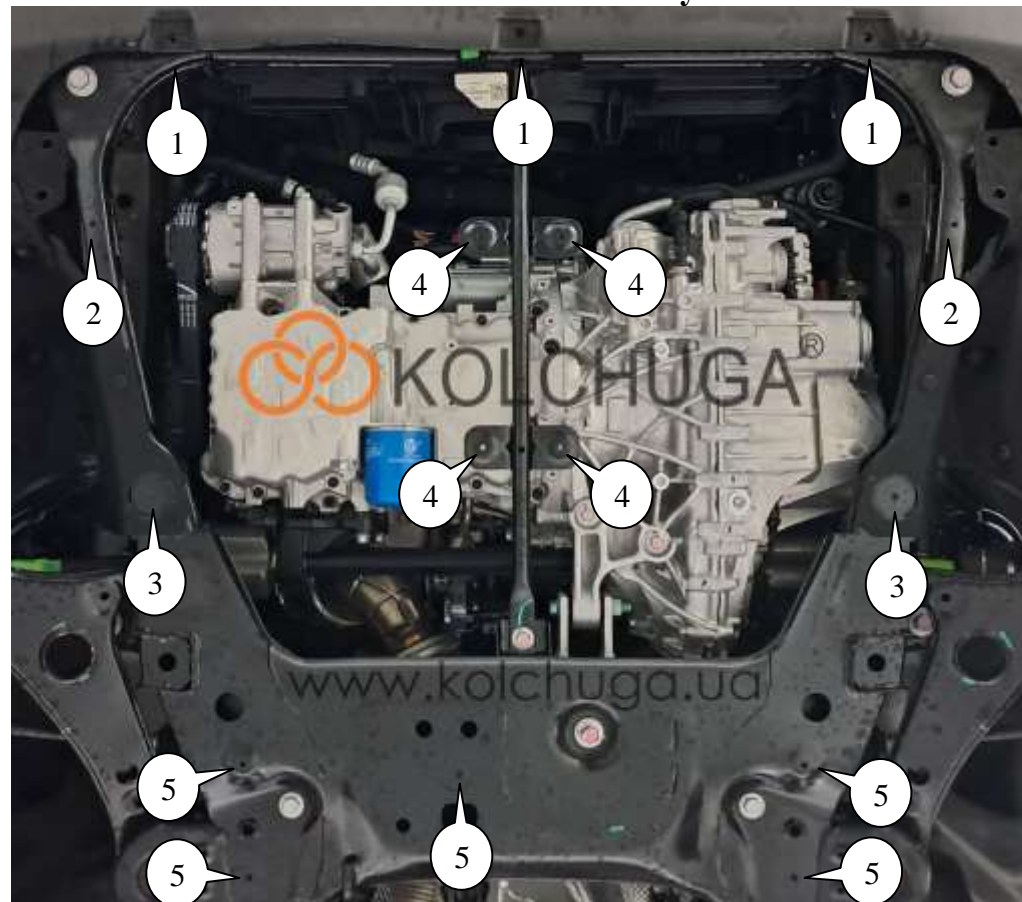


фото.1

1. Демонтувати штатний захист, фото 1.
2. Встановити панель 1 до підрамнику штатними болтами або болтами 2, фото 1, 2.
3. Затягнути всі точки кріплення.

Захист закриває двигун, КПП.

Вага = 15.1 кг
Габарити: 1110 x 1020 x 110 см

11.11.2025