



фото.2

УВАГА!!! Після монтажу захисту не допускається стикання елементів захисту з елементами вузлів і агрегатів автомобіля, що рухаються.



Сталевий захист двигуна
KOLCHUGA[®]
www.kolchuga.ua

1.1445

VW Arteon

2.0TDI, робот, 4x4

2017-2025

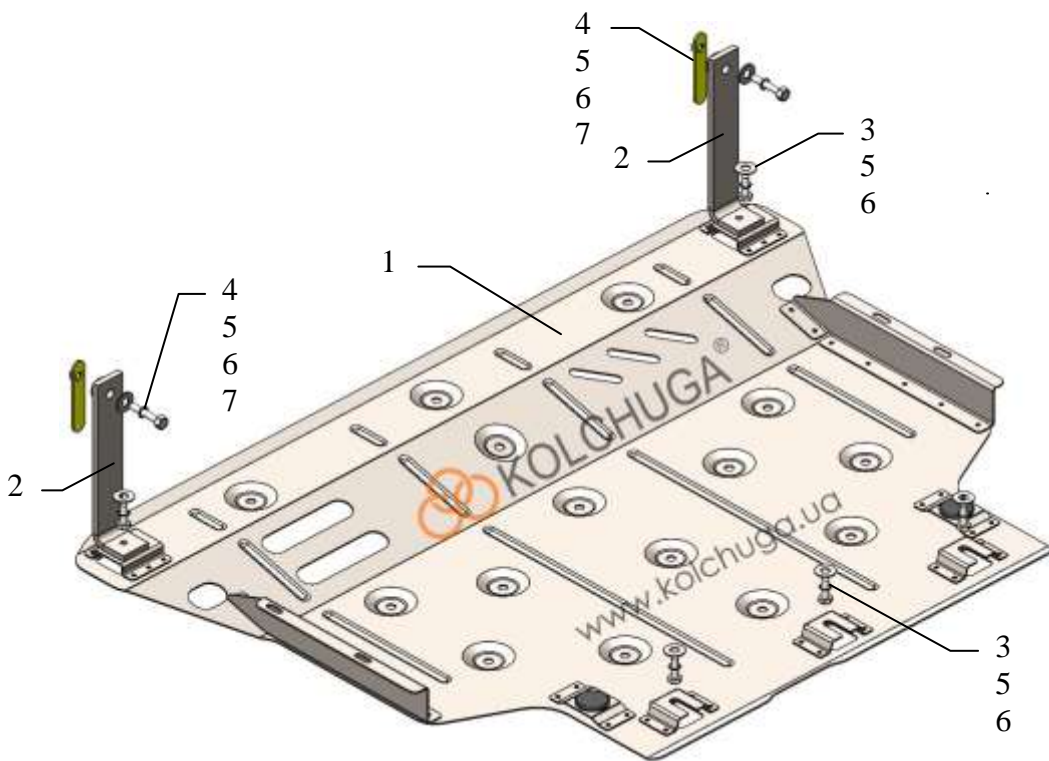
Захист 1.1445

Застосування: *VW Arteon, 2.0TDI, робот, 4x4, 2017-2025*

Комплектність:

№	Найменування	Позначення	Кількість	Примітка
1	Панель	1.1445.00.6.003.1841СБ	1	
2	Кронштейн	1.1445.00.6.005.561СБ	2	
3	Болт	M8x25	5	
4	Болт	M8x45	2	
5	Шайба	A8	7	
6	Гровер	M8	7	
7	Планка	СТП.6.006.038СБ	2	
8	Амортизатор 30		2	

Схема захисту.



Встановлення захисту



фото.1

1. Демонтувати штатний захист.
2. Встановити кронштейни 2 в штатні отвори болтами 4 через планки 7, поз.1, фото 1.
3. Встановити панель 1 до підрамнику болтами 3 і до кронштейнів 2 болтами 3, фото 1, 2.
4. Затягнути всі точки кріплення.

Захист закриває двигун, КПП.

31.07.2025

Вага = 13.1 кг.

Габарити: 110 x 76 x 7 см