



*фото.2*

**УВАГА!!! Після монтажу захисту не допускається стикання елементів захисту з елементами вузлів і агрегатів автомобіля, що рухаються.**



Сталевий захист двигуна  
**KOLCHUGA®**  
www.kolchuga.ua

1.1434

RENAULT K440

2013-

---

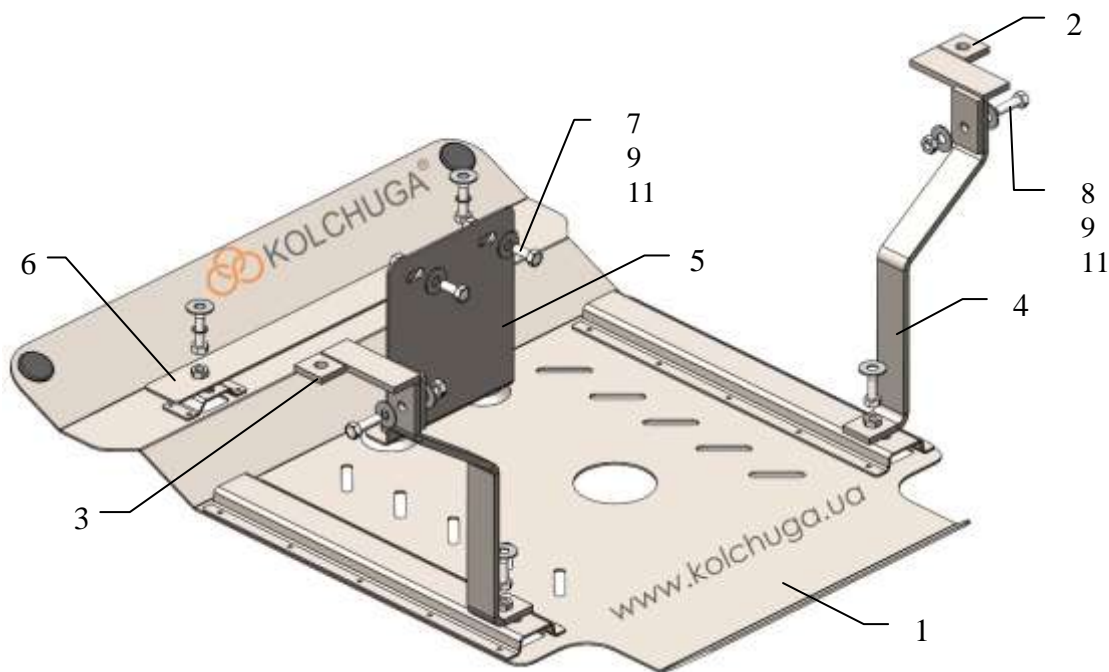
# Захист двигуна 1.1434

Застосування: Renault K440, 2013-

Комплектність:

№	Найменування	Позначення	Кількість
1	Панель	1.1434.00.6.003.1830СБ	1
2	Кронштейн правий	1.1434.00.6.005.553СБ	1
3	Кронштейн лівий	1.1434.00.6.005.554СБ	1
4	Кронштейн	1.1434.00.6.005.555СБ	2
5	Кронштейн	1.1434.00.6.005.556СБ	1
6	Кронштейн	1.1434.00.6.005.557СБ	1
7	Болт	M10x25	6
8	Болт	M10x35	4
9	Шайба	A10	14
10	Гровер	M10	8
11	Гайка самоконтр.	M10	4
12	Амортизатор 30		2

Схема захисту.



Вага = 21.5 кг

Габарити: 92 x 72 x 10 см.

## Встановлення захисту

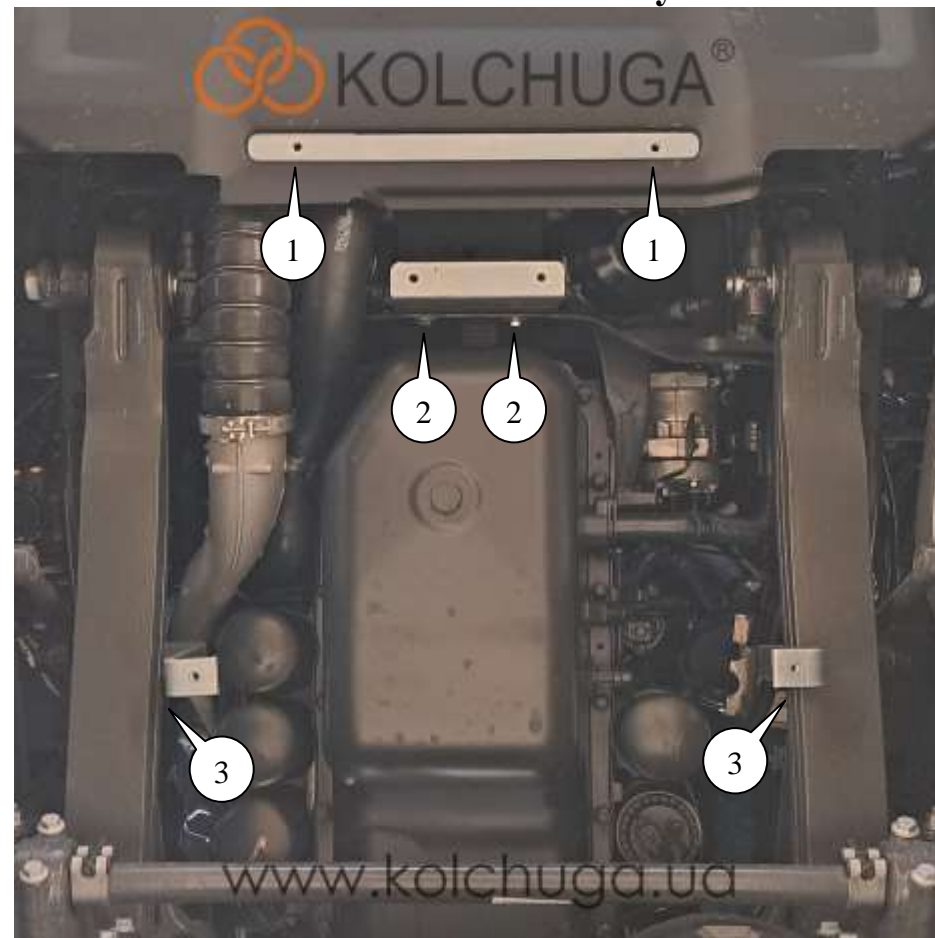


фото.1

1. Відкрутити 2 гайки на рамі авто поз.3 і встановити кронштейни 2, 3, фото.1.
2. Встановити кронштейни 4 до кронштейнів 2, 3 болтами 8 з гайками 11, фото.1.
3. Встановити кронштейн 5 в отвори 2, болтами 7 з гайками 11, фото.1.
4. Встановити кронштейн 6 над отвором в штатному захисті, поз.1, фото. 1.
5. Встановити панель 1 болтами або болтами 7, 8 до кронштейнів 4, 5, 6, фото. 1, 2.
6. Затягнути всі точки кріплення.

**Захист закриває картер двигуна.**