



фото.2



Сталевий захист двигуна
 **KOLCHUGA**[®]
www.kolchuga.ua

1.1426

Mitsubishi L200 VI
2.4D, M, 2023-
Захист паливного бака.

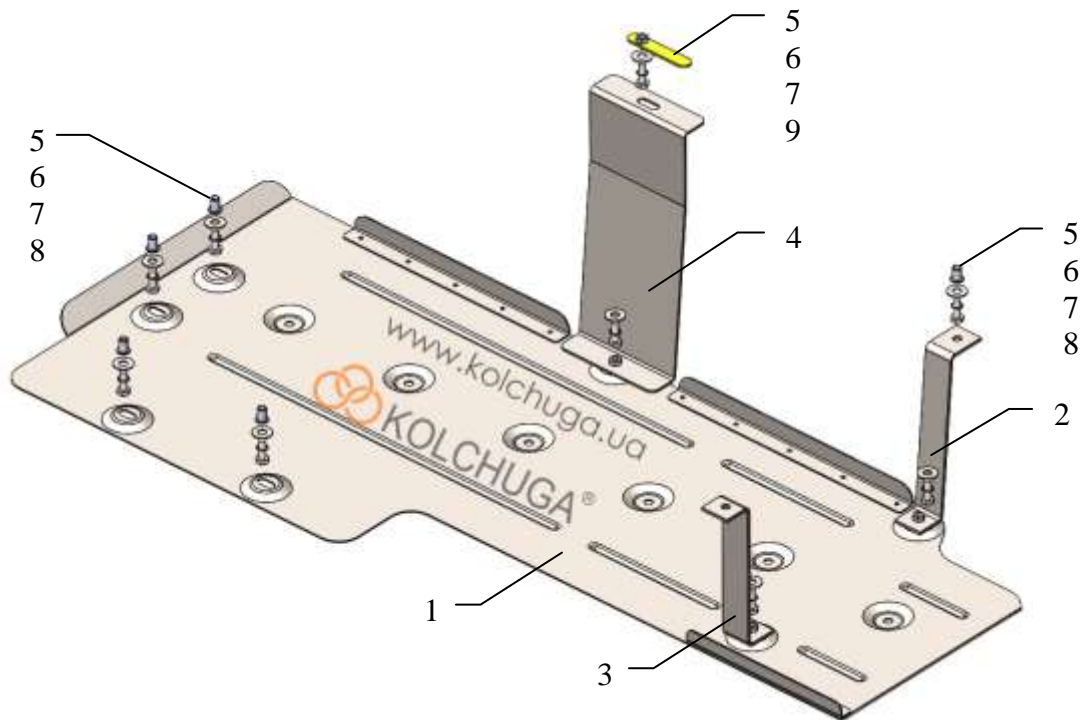
Захист двигуна 1.1426

Застосування: Mitsubishi L200 VI, 2.4D, M, 2023-

Комплектність:

№	Найменування	Позначення	Кількість
1	Панель	1.1426.00.6.003.1818СБ	1
2	Кронштейн	1.1426.00.6.005.546СБ	1
3	Кронштейн	1.1426.00.6.005.548СБ	1
4	Кронштейн	1.1426.00.6.005.549СБ	1
5	Болт	M8x25	9
6	Шайба	A8	9
7	Гровер	M8	9
8	Клепальна гайка	M8	5
9	Планка	СТП.6.006.038СБ	

Схема захисту.



Вага = 12 кг

Габарити: 128 x 52 x 5 см.

УВАГА!!! Після монтажу захисту не допускається стикання елементів захисту з елементами вузлів і агрегатів автомобіля, що рухаються.

Встановлення захисту



фото.1

1. Розклепати гайки 8 в отвори поз.1 спец. інструментом, фото 1.
2. Розсвердлити отвір поз.3 до $\varnothing 11.1$ і розклепати гайку 8 спец. інструментом і встановити кронштейн 2, фото.1.
3. Встановити кронштейн 3 під штатну гайку кріплення бака, поз.4, фото.1, 2.
4. Встановити планку 9 над отвором поз.2 і встановити кронштейн 4, фото.1.
5. Встановити панель 2 болтами 5 до встановлених гайок 8 і кронштейнів 2, 3, 4, фото.1, 2.
6. Затягнути всі точки кріплення.

Захист закриває паливний бак.

26.06.2025