



фото.2

УВАГА!!! Після монтажу захисту не допускається стикання елементів захисту з елементами вузлів і агрегатів автомобіля, що рухаються.



Сталевий захист двигуна
KOLCHUGA®
www.kolchuga.ua

1420

Ford Transit Kombi V363 ICA3

2.0D EcoBlue

МКПП.

Повний привід AWD

4 x 4

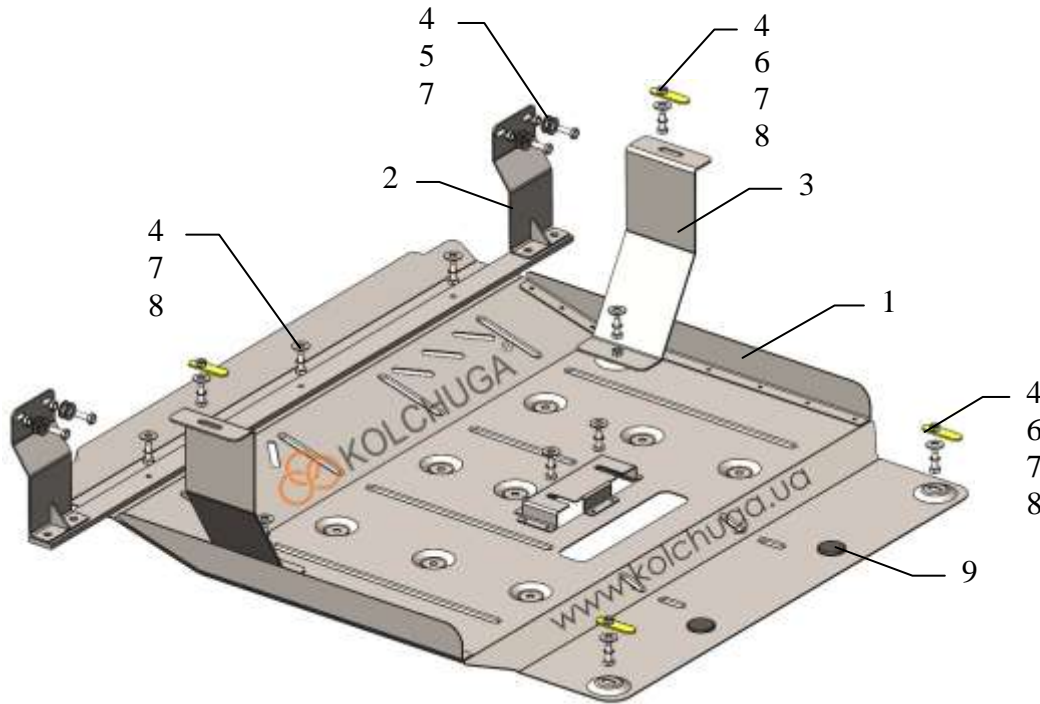
Захист 1420

Застосування: *Ford Transit V363 ICA3, 2.0D, M, AWD, 2025-*

Комплектність:

№	Найменування	Позначення	Кількість	Примітка
1	Панель	1.1420.00.6.003.1813СБ	1	
2	Балка	1.0962.00.6.004.447СБ	1	
3	Крило	1.1420.00.6.001.231СБ	2	
4	Болт	M8x25	15	
5	Гайка самоконтр	M8	4	
6	Планка	СТП.6.006.037СБ	4	
7	Шайба	A8	19	
8	Гровер	M8	11	
9	Амортизатор 30		2	

Схема збірки захиста.



Вага = 22 кг.

Габарити: 120x97x15 см

Встановлення захисту



фото.1

1. Встановити балку 2 в отвори лонжеронів болтами 4 з гайками 5, поз.1, фото.1.
2. Встановити планки 6 над отворами в лонжеронах і закріпити крила 3 болтами 4, поз.2, фото 1.
3. Встановити планки 6 над отворами підрамника, поз.4, фото.1.
4. Встановити захист до балки 2 болтами 4, до крил 3 болтами 4, до підрамника болтами 4 (поз.4) фото 1, 2.
5. Додатково закріпити панель 1 болтами 4 в штатні гайки (поз.3), фото 1, 2.
6. Всі точки кріплення затягнути.

Захист закриває двигун, передній міст, радіатор.