



*фото 2*

**УВАГА!!! Після монтажу захисту не допускається стикання елементів захисту з елементами вузлів і агрегатів автомобіля, що рухаються.**



Сталевий захист двигуна  
 **KOLCHUGA**<sup>®</sup>  
www.kolchuga.ua

1.1411

HAVAL H5 II 4

2023-

Захист радіатора, переднього диференціала, двигуна, коробки передач, роздавальної коробки.

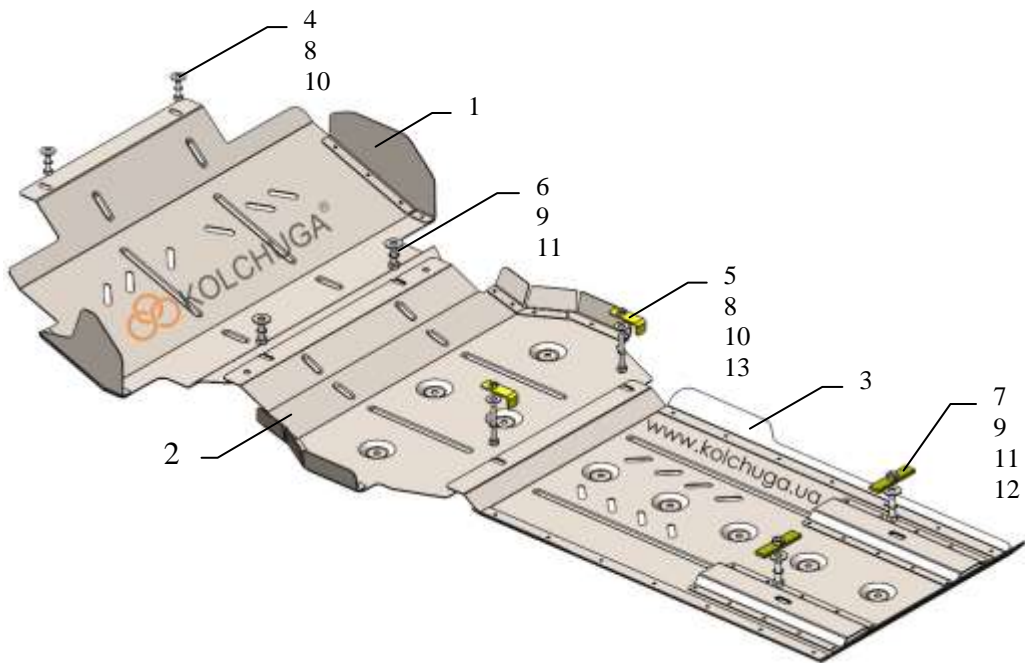
# Захист 1.1411

Застосування: Naval H5 II 2.0TDI, 4WD, 8AT, 2023-

Комплектність:

№	Найменування	Позначення	Кількість	примітка
1	Панель	1.1411.00.6.003.1801СБ	1	
2	Панель	1.1411.00.6.003.1800СБ	1	
3	Панель	1.1411.00.6.003.1802СБ	1	
4	Болт	M8x25	2	
5	Болт	M8x65	2	
6	Болт	M10x25(1.25)	2	Дрібне різьблення
7	Болт	M10x35	2	
8	Шайба	A8	4	
9	Шайба	A10	4	
10	Гровер	M8	4	
11	Гровер	M10	4	
12	Планка	СТП.6.006.016СБ	2	
13	Планка	СТП.6.006.042СБ	2	

## Схема збірки.



## Встановлення захисту



фото.1

1. Демонтувати штатний захист.
2. Встановити болти 5 в отвори поз.3 за допомогою планок 13, фото1.
3. Встановити планки 12 над отворами поз.4, фото1.
4. Встановити панелі 1, 2, 3 до місць 1, 2, 3, 4 болтами 4, 5, 6, 7, фото 1, 2.
5. Всі точки кріплення затягнути.

Вага = 20.5 кг

Габарити: 84 x 78 x 22 см

20.03.2025