



Фото 2

УВАГА!!! Після монтажу захисту не допускається стикання елементів захисту з елементами вузлів і агрегатів автомобіля, що рухаються.



Сталевий захист двигуна
KOLCHUGA[®]
www.kolchuga.ua

1.1395

Cupra Terramar 2024-
Skoda Kodiaq 2017-

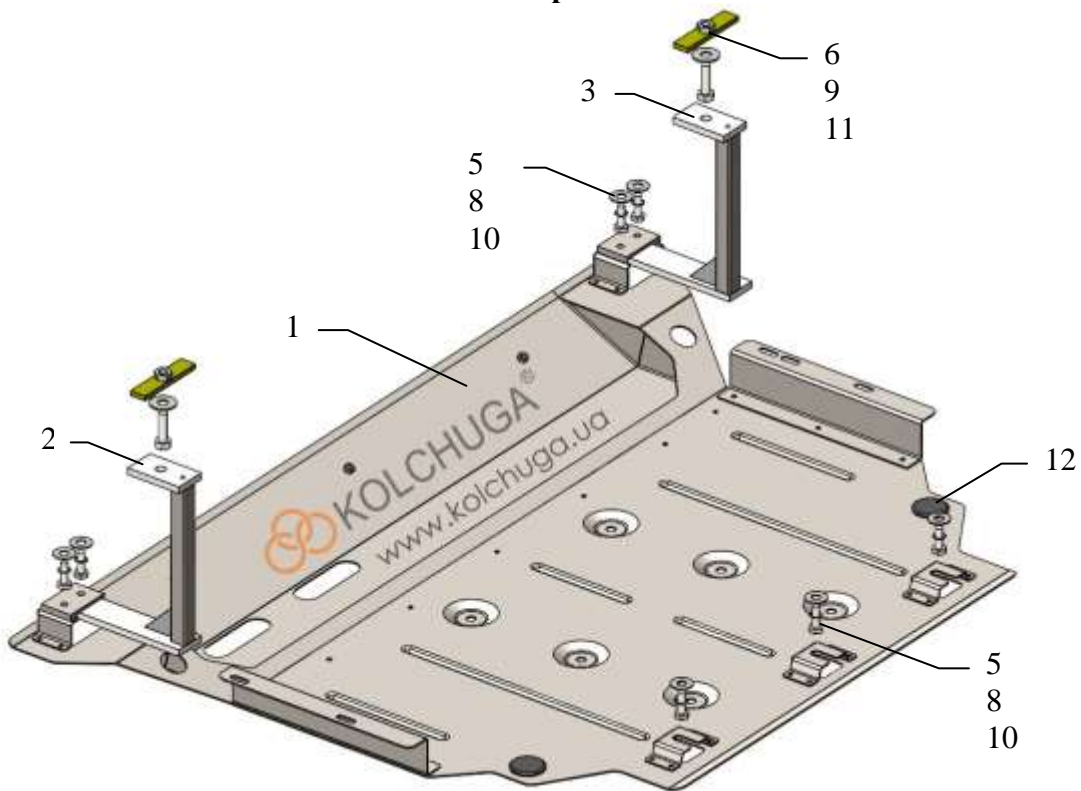
(в комплектації з бачком омивача фар)

Захист 1.1395

Застосування: Supra Terramar 2024-
Skoda Kodiaq (в комплектації з бачком омивача фар) 2017-
Комплектність:

| № | Найменування | Позначення | Кількість |
|----|----------------|------------------------|-----------|
| 1 | Панель | 1.1395.00.6.003.1782СБ | 1 |
| 2 | Кронштейн | 1.0638.01.6.005.340СБ | 1 |
| 3 | Кронштейн | 1.0638.01.6.005.339СБ | 1 |
| 4 | Болт | M6x20 | 3 |
| 5 | Болт | M8x25 | 7 |
| 6 | Болт | M10x35 | 2 |
| 7 | Шайба | A6 | 3 |
| 8 | Шайба | A8 | 7 |
| 9 | Шайба | A10 | 2 |
| 10 | Гровер | M8 | 3 |
| 11 | Планка | СТП.6.006.016СБ. | 2 |
| 12 | Амортизатор 30 | Ø30 | 2 |

Схема збірки.



Вага = 13.2 кг Габарити: 112 x 73 x 8 см.

Встановлення захисту

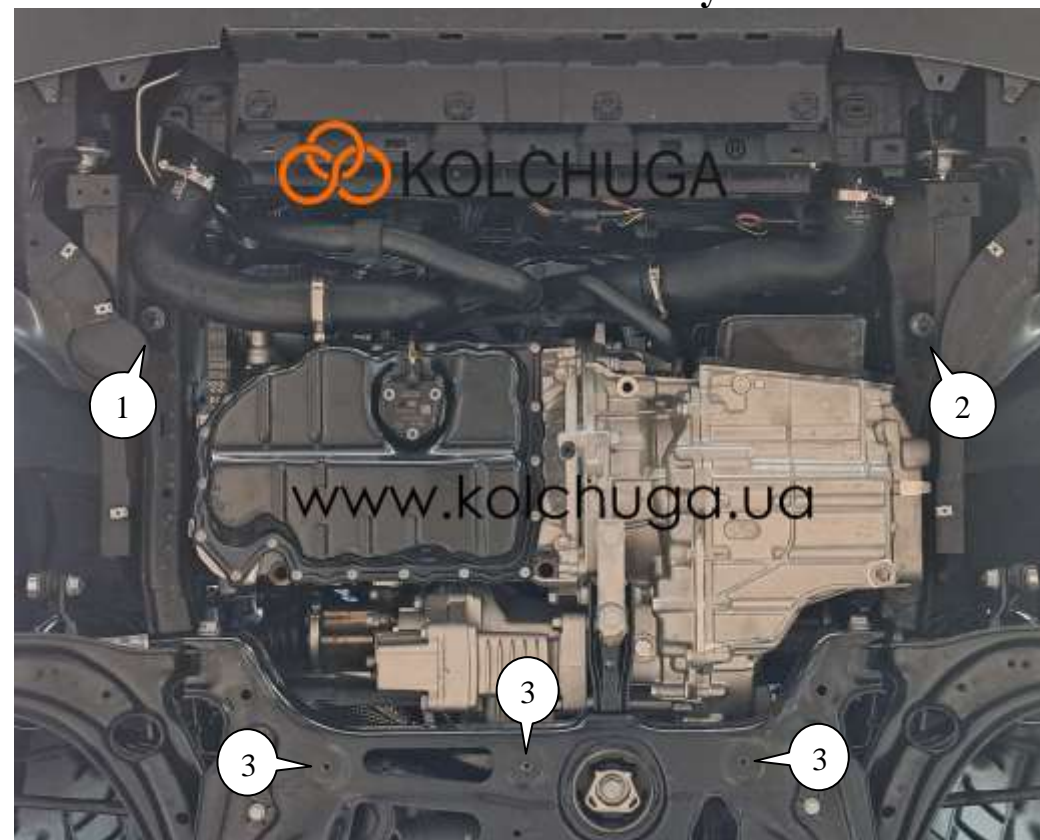


фото.1

1. Демонтувати передній пластиковий захист.
2. Встановити планку 11 в отвір лонжерона і закріпити кронштейн 2 болтом 6 з шайбою 9, поз.1, фото 1.
3. Встановити планку 11 в отвір лонжерона і закріпити кронштейн 3 болтом 6 з шайбою 9, поз.2, фото 1.
4. Встановити панель 1 в штатні місця поз.3 і до кронштейнів 2, 3 болтами 4, 5, фото 1, 2.
5. Встановити пластиковий елемент болтами 4 до панелі 1, фото 2.
6. Всі точки кріплення затягнути.

Захист закриває двигун, КПП, радіатор.

28.02.2025