



фото.2

**УВАГА!!!** Після монтажу захисту не допускається стикання елементів захисту з елементами вузлів і агрегатів автомобіля, що рухаються.



Сталевий захист двигуна  
**KOLCHUGA**<sup>®</sup>  
www.kolchuga.ua

**1.1392**

**Jeep Avenger**

**1.2 e-Hybrid, робот**

**2022-**

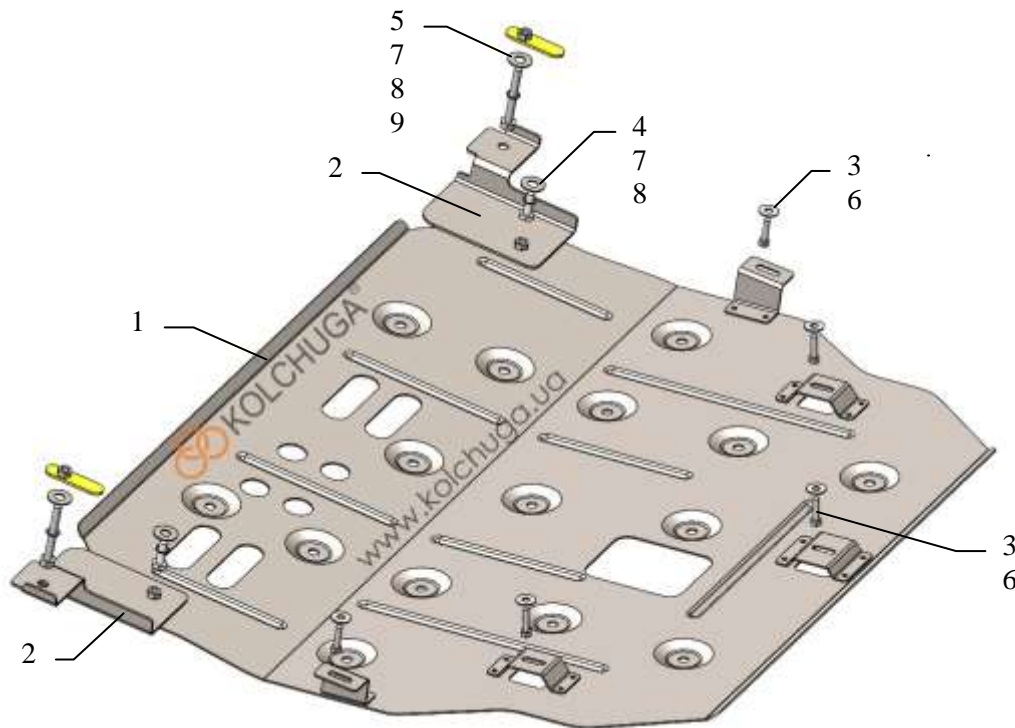
## Захист 1.1392

Застосування: *Jeep Avenger, 1.2e-Hybrid, робот, 2022-*

Комплектність:

| № | Найменування | Позначення             | Кількість | Примітка |
|---|--------------|------------------------|-----------|----------|
| 1 | Панель       | 1.1392.00.6.003.1775СБ | 1         |          |
| 2 | Кронштейн    | 1.1392.00.6.005.533СБ  | 2         |          |
| 3 | Болт         | М6х25                  | 5         |          |
| 4 | Болт         | М8х25                  | 2         |          |
| 5 | Болт         | М8х65                  | 2         |          |
| 6 | Шайба        | А6                     | 5         |          |
| 7 | Шайба        | А8                     | 4         |          |
| 8 | Гровер       | М8                     | 4         |          |
| 9 | Планка       | СТП.6.006.037СБ        | 2         |          |

Схема захисту.



## Встановлення захисту

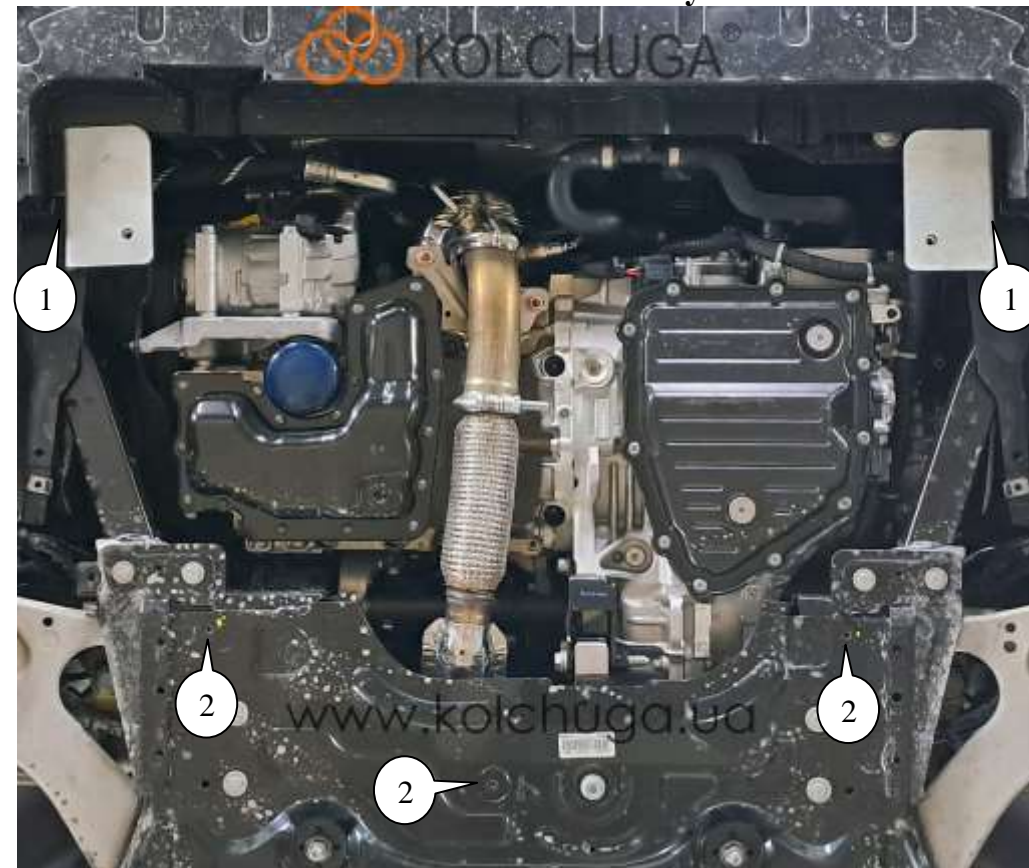


фото.1

1. Демонтувати штатний захист.
2. Встановити кронштейни 2 болтами 5 з планками 9, поз.1, фото 1.
3. Встановити панель 1 до кронштейнів 2 болтами 4 і до підрамнику болтами 3, поз.2, фото 1, 2.
4. Закріпити панель 1 до пластику авто штатними болтами або болтами 3, фото 1, 2.
5. Затягнути всі точки кріплення.

Захист закриває двигун, КПП.

23.12.2024

Вага = 10.3 кг.

Габарити: 90 x 72 x 8 см