



фото.2

УВАГА!!! Після монтажу захисту не допускається стикання елементів захисту з елементами вузлів і агрегатів автомобіля, що рухаються.



Сталевий захист двигуна
KOLCHUGA[®]
www.kolchuga.ua

1390
MG Marvel R
2021-

Захист заднього електродвигуна.

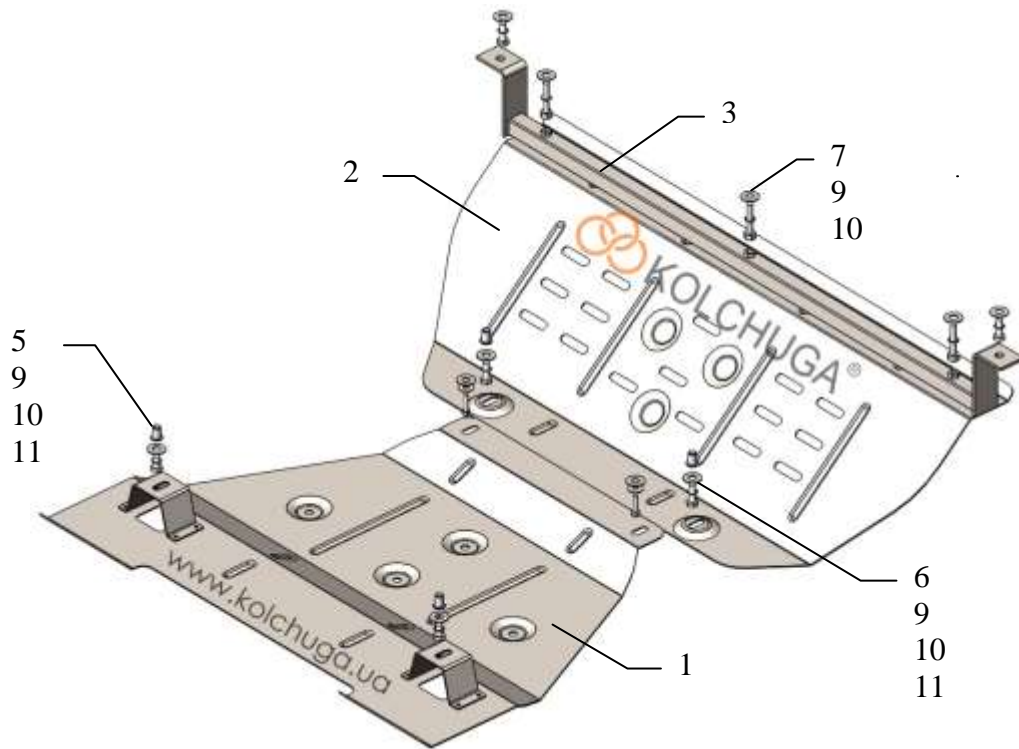
Захист 1390

Застосування: *MG Marvel R, 2021-*

Комплектність:

№	Найменування	Позначення	Кількість	Примітка
1	Панель	1.1390.00.6.003.1776СБ	1	
2	Панель	1.1390.00.8.003.2425	1	
3	Балка	1.1390.00.6.004.536СБ	1	
4	Болт	M6x25	2	
5	Болт	M8x16	2	
6	Болт	M8x25	4	
7	Болт	M8x45	3	
8	Шайба	A6	2	
9	Шайба	A8	11	
10	Гровер	M8	9	
11	Гайка клепальна	M8	4	3 буртіком

Схема захисту.



Встановлення захисту

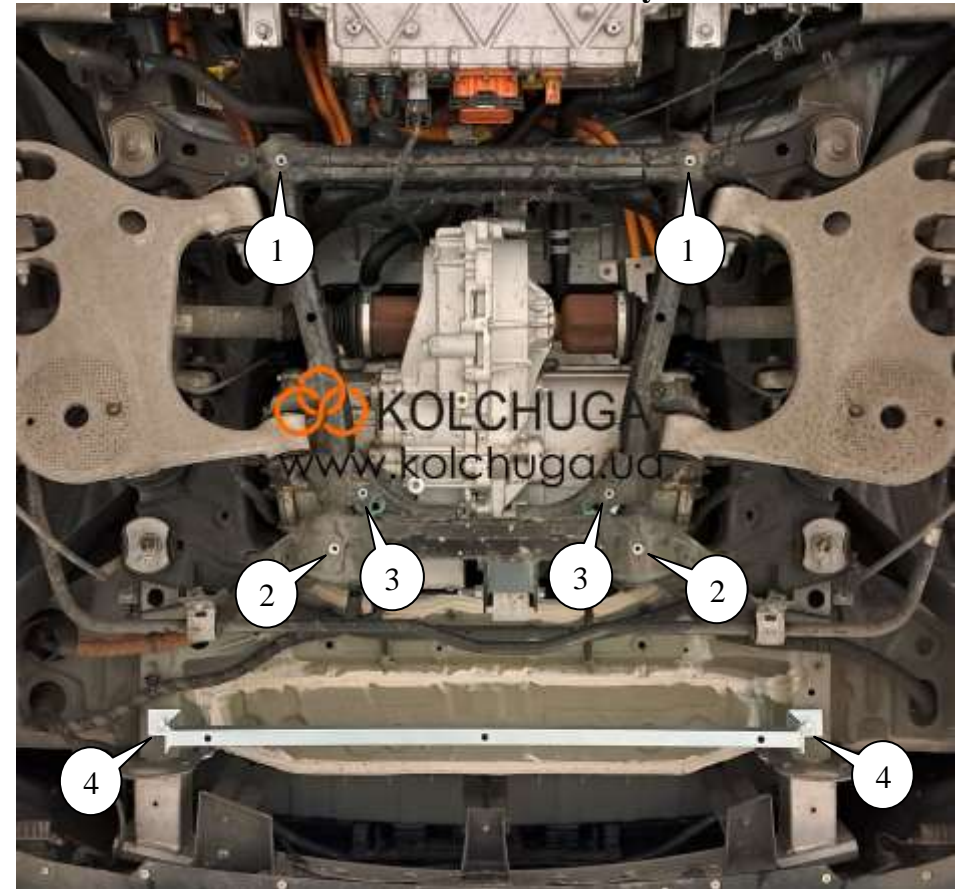


фото.1

1. Демонтувати штатний пластиковий захист, фото 1.
2. Встановити гайки 11 в отвори підрамника спец інструментом, поз.1, 2, фото 1.
3. Встановити балку 3 болтами 6 в штатні гайки поз.4, фото 1.
4. Встановити панель 1 в місця поз.1, 3 болтами 4, 5, фото 1, 2.
5. Встановити панель 2 в місця поз.2 і до балки 3 болтами 6, 7, фото 1, 2.
6. Затягнути всі точки кріплення.

Захист закриває задній електродвигун.

05.02.2025

Вага = 13.6 кг.

Габарити: 65 x 93 x 31 см