



фото.2

УВАГА!!! Після монтажу захисту не допускається стикання елементів захисту з елементами вузлів і агрегатів автомобіля, що рухаються.



Сталевий захист двигуна
KOLCHUGA[®]
www.kolchuga.ua

1.1385
Ssang Yong Torres
1.5T-GDI, A
2022-

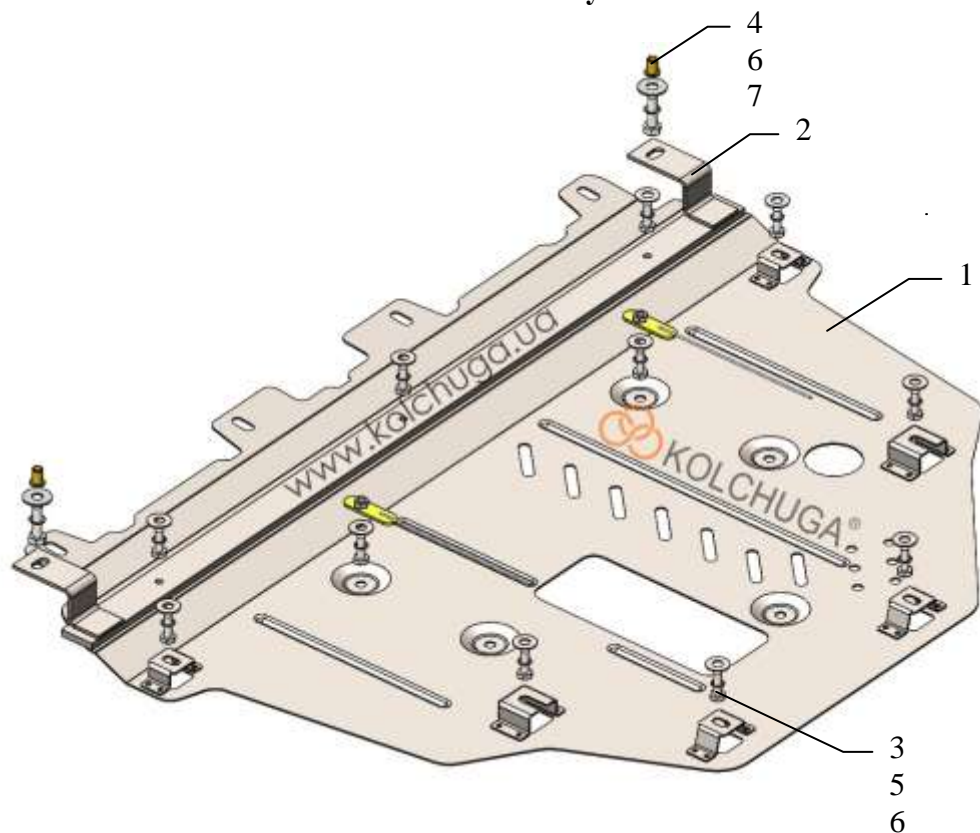
Захист 1.1385

Застосування: *Ssang Yong Torres, 1.5T-GDI, A, 2022-*

Комплектність:

№ п/п	Найменування	Позначення	Кількість	Примітка
1	Панель	1.1385.00.6.003.1760СБ	1	
2	Балка	1.1385.00.6.004.533СБ	1	
3	Болт	M8x25	11	
4	Болт	M10x35	2	
5	Шайба	A8	11	
6	Шайба	A10	2	
7	Гровер	M8	11	
8	Гровер	M10	2	
9	Клепальна гайка	клепальна гайка M10	2	
10	Планка	СТП.6.006.037СБ	2	с поводком

Схема захисту.



Встановлення захисту



фото.1

1. Демонтувати штатний захист.
2. Встановити клепальні гайки 9 в штатні отвори поз.1 спец інструментом, фото 1.
3. Встановити балку 2 до гайок 9 болтами 4, поз.1, фото 1.
4. Встановити панель 1 до підрамнику болтами 3 і до балки 2 болтами 3, фото 1, 2.
5. Затягнути всі точки кріплення.

Захист закриває двигун, КПП.

14.11.2024

Вага = 13 кг.

Габарити: 103 x 78 x 8 см