



Фото 2



Сталевий захист двигуна

 **KOLCHUGA**[®]
www.kolchuga.ua

Захист КПП, РКПП

1.1383

Toyota Land Cruiser Prado J250

2.4i

2023-

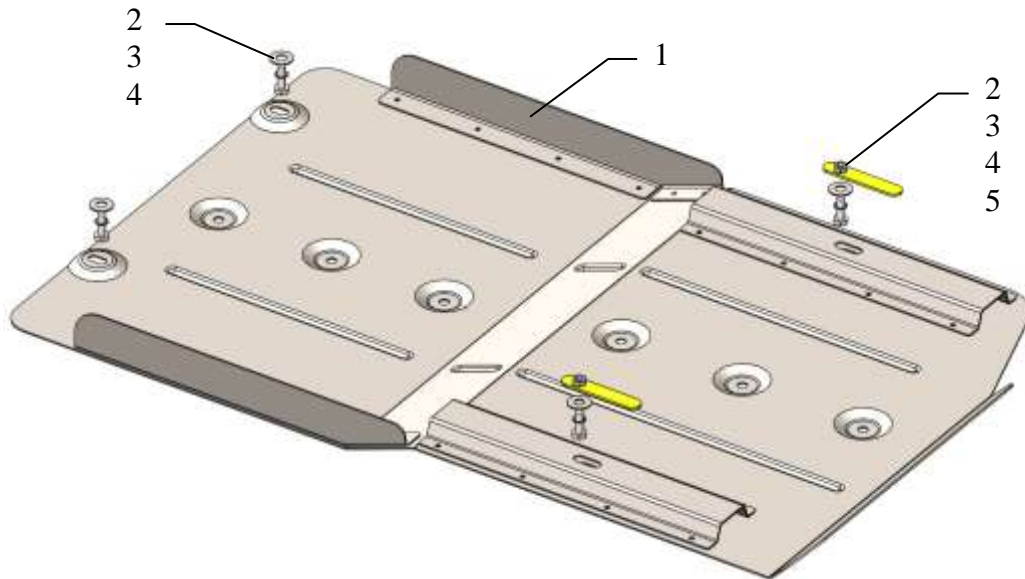
Захист 1.1383

Застосування: *Toyota Land Cruiser Prado J250, 2.4i, 2023-*

Комплектність:

№ п/п	Найменування	Обозначення	Кількість	Примітки
1	Панель	1.1383.00.6.003.1755СБ	1	
2	Болт	M8x25	4	
3	Шайба	A8	4	
4	Гровер	M8	4	
5	Планка	СТП.6.006.038СБ	2	

Схема збірки захиста.



Вага = 11.5 кг.

УВАГА!!! Після монтажу захисту не допускається стикання елементів захисту з елементами вузлів і агрегатів автомобіля, що рухаються.

Встановлення захисту

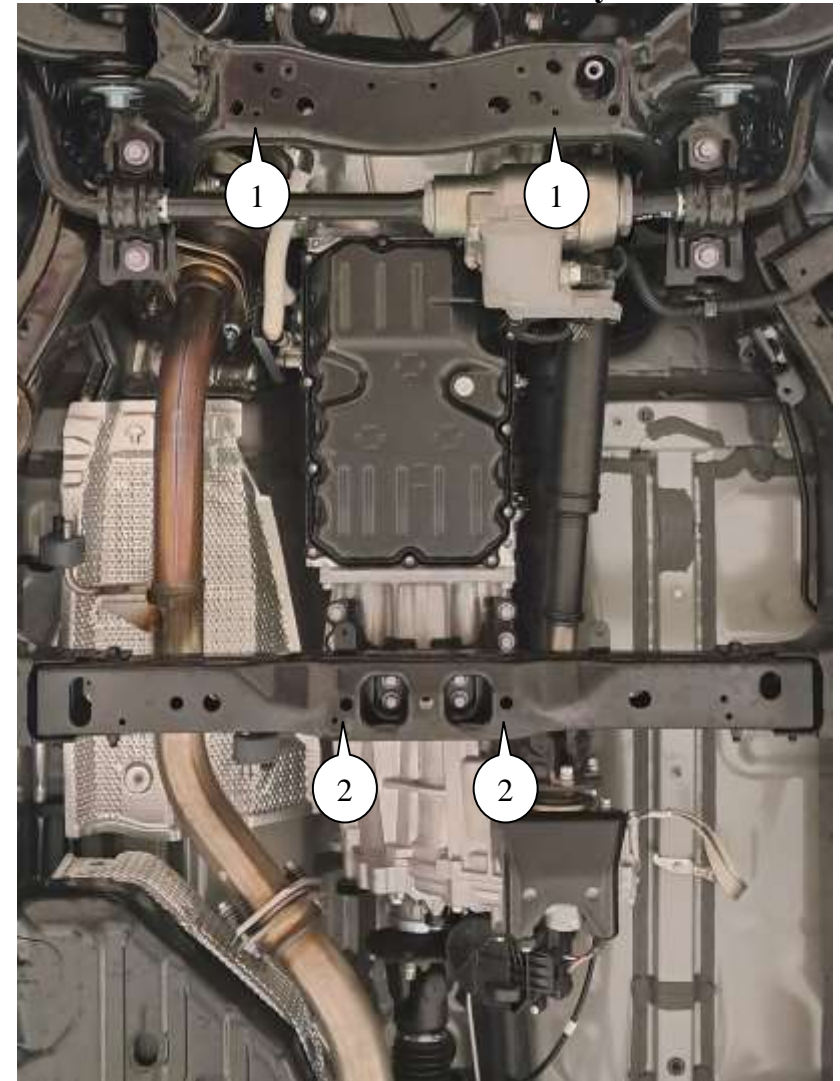


Фото 1

1. Встановити планки 6 в отвори в рамі авто і наживити болти 2, поз.2, фото 1.
2. Встановити панель 1 штатним кріпленням в штатні місця поз. 1 і під болти 2 (поз. 2) фото.1.
3. Затягнути всі точки кріплення.

07.11.2024