




Фото 2



Сталевий захист двигуна

 **KOLCHUGA**[®]
www.kolchuga.ua

Захист РКПП

1.1382

Toyota Land Cruiser Prado J250

2.8TDi

2023-

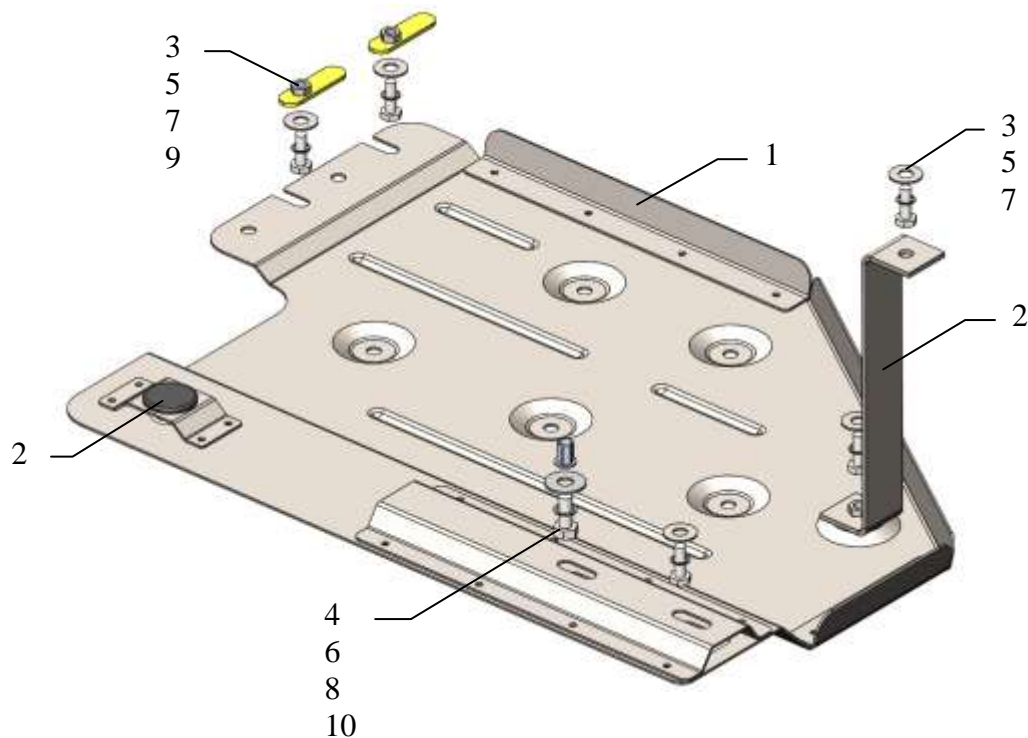
Захист 1.1382

Застосування: *Toyota Land Cruiser Prado J250, 2.8TDI, 2023-*

Комплектність:

№ п/п	Найменування	Обозначення	Кількість	Примітки
1	Панель	1.1382.00.6.003.1758СБ	1	
2	Кронштейн	1.1382.00.6.005.532СБ	1	
3	Болт	M8x25	5	
4	Болт	M10x25	1	
5	Шайба	A8	5	
6	Шайба	A10	1	
7	Гровер	M8	5	
8	Гровер	M10	1	
9	Планка	СТП.6.006.037СБ	2	
10	Клепальна гайка	шестигранная M10	1	
11	Амортизатор 30		1	

Схема збірки захиста.



Вага = 6.6 кг.

Встановлення захисту

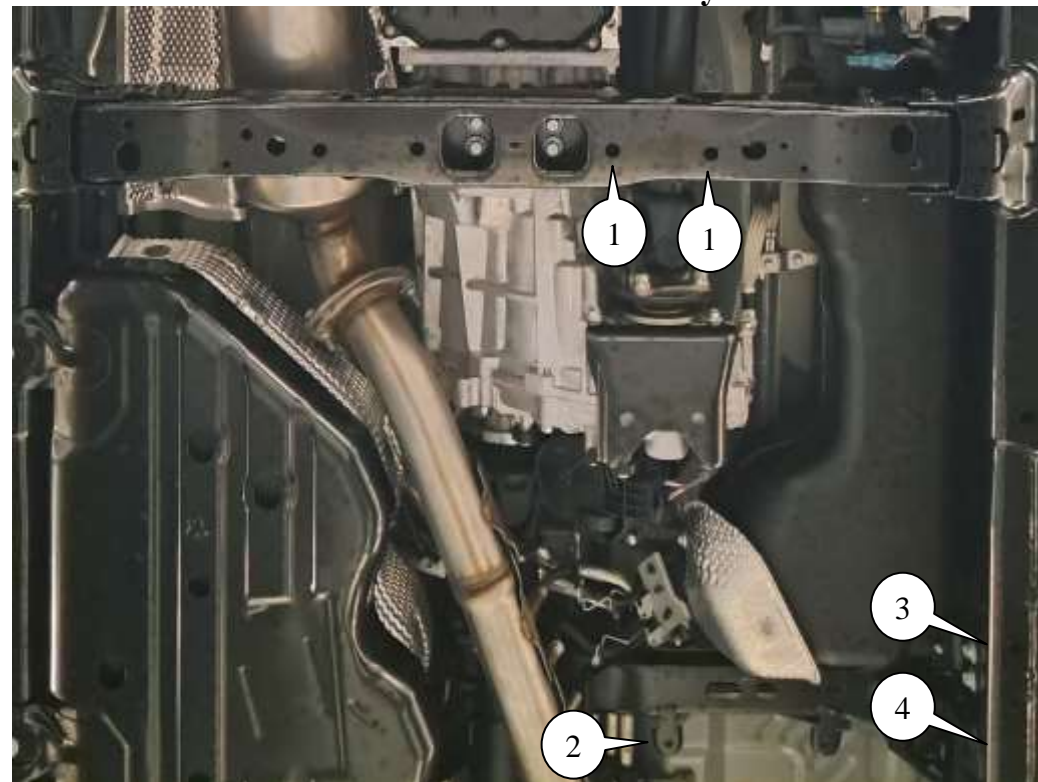


Фото 1

1. Встановити планки 6 в отвори в рамі авто і наживити болти 3, поз.1, фото 1.
2. Встановити кронштейн 2 в штатне місце поз.2 болтом 3.
3. Встановити клепальну гайку 10 в отвір в лонжероні поз. 3 спец. інструментом, фото 1.
4. Встановити панель 1 під болти 3 поз.1, до кронштейна 2 болтом 3 і до гайок в лонжероні болтами 3, 4 поз. 3, 4, фото.1, 2.
5. Затягнути всі точки кріплення.

УВАГА!!! Після монтажу захисту не допускається стикання елементів захисту з елементами вузлів і агрегатів автомобіля, що рухаються.

07.11.2024