



*фото.2*

**УВАГА!!! Після монтажу захисту не допускається стикання елементів захисту з елементами вузлів і агрегатів автомобіля, що рухаються.**



Сталевий захист двигуна  
**KOLCHUGA**<sup>®</sup>  
www.kolchuga.ua

**1.1367**  
**Zeekr 001**  
**2021-**

## Захист 1.1367

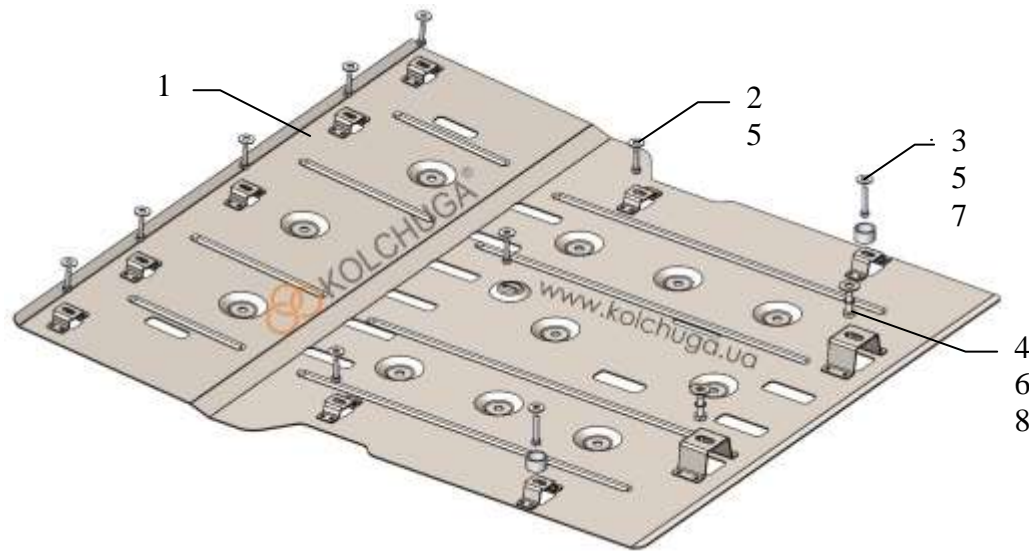
*Zeekr 001, 2021-*

Застосування:

Комплектність:

№ п/п	Найменування	Позначення	Кількість	Примітка
1	Панель	1.1367.00.6.003.1740СБ	1	
2	Балка	М6х25	8	
3	Болт	М6х35	2	
4	Болт	М8х25	2	
5	Шайба	А6	10	
6	Шайба	А8	2	
7	Упор	СТП.8.010.003	2	Ø26х15мм
8	Гровер	М8	2	

Схема захисту.



Вага = 12 кг.

Габарити: 93 x 85 x 5 см

## Встановлення захисту



фото.1

1. Демонтувати штатні болти поз.1, 2, 3, фото 1.
2. Розсвердлити до Ø30-40мм отвори в штатному захисті під різьбою М8 в підрамнику (поз.4), фото 1.
3. Встановити панель 1 до підрамнику болтами 2, 3, 4, фото 1, 2.
4. Затягнути всі точки кріплення.

**Захист закриває передній електродвигун.**

27.09.2024