



фото.2

УВАГА!!! Після монтажу захисту не допускається стикання елементів захисту з елементами вузлів і агрегатів автомобіля, що рухаються.



Сталевий захист двигуна
 **KOLCHUGA**®
www.kolchuga.ua

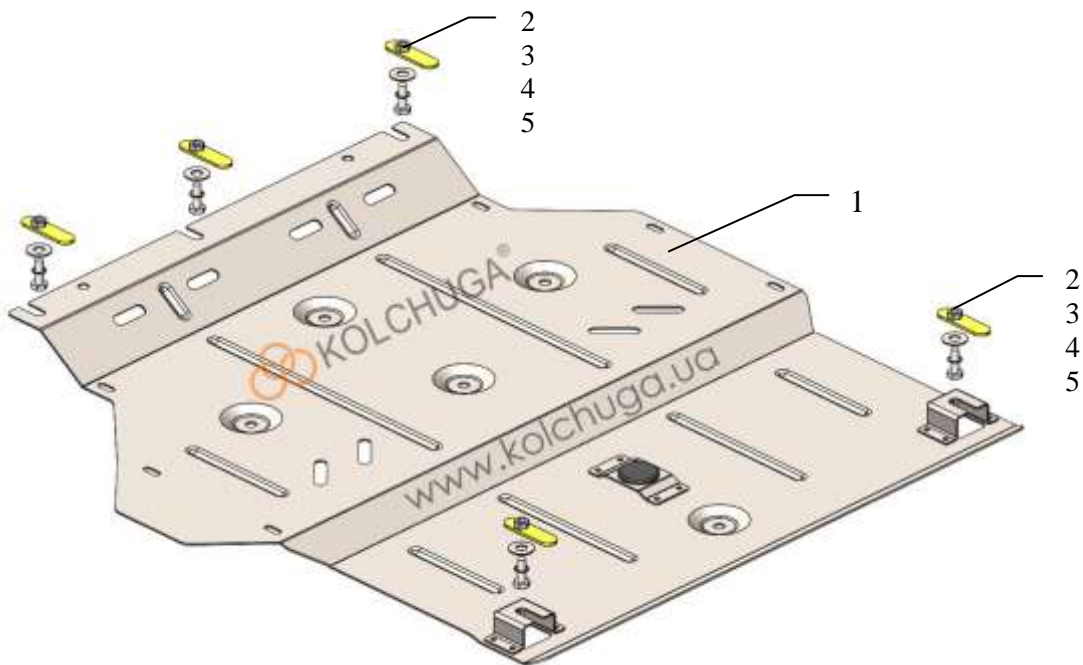
1.1352
Honda Shuttle II
1.5Hybrid
2015-

Захист 1.1352

Застосування: *Honda Shuttle II, 1.5Hybrid, 2015-*

Комплектність:

№ п/п	Найменування	Позначення	Кількість	Примітка
1	Панель	1.1352.00.6.003.1721СБ	1	
2	Болт	M8x25	5	
3	Шайба	A8	5	
4	Гровер	M8	5	
5	Планка	СТП.6.006.037СБ	5	
6	Амортизатор 30	-	1	



Вага = 8.9 кг.

Габарити = 79 x 78 x 7 см

Встановлення захисту

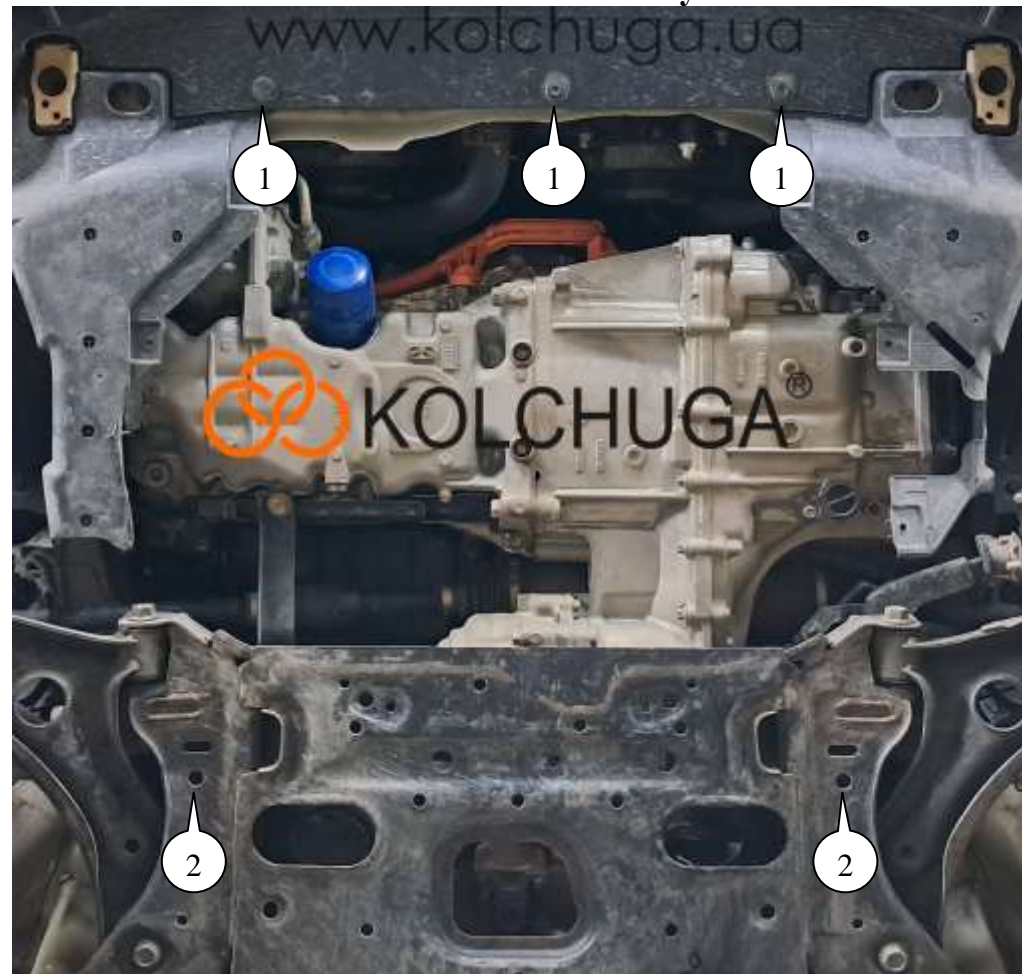


фото.1

1. Встановити планки 5 над отворами рами радіатора і встановити болти 2 поз.1, фото 1.
2. Встановити планки 5 над отворами в підрамнику, поз.2, фото 1.
3. Встановити панель 1 болтами 2 в місця поз.1, 2, фото 1, 2.
4. Затягнути всі точки кріплення.

Захист закриває двигун, КПП.

02.08.2024