



фото.2

**УВАГА!!!** Після монтажу захисту не допускається стикання елементів захисту з елементами вузлів і агрегатів автомобіля, що рухаються.



Сталевий захист двигуна  
**KOLCHUGA**<sup>®</sup>  
www.kolchuga.ua

**1.1340**  
**Ram 1500 (5 покоління)**  
**5.7HEMI**

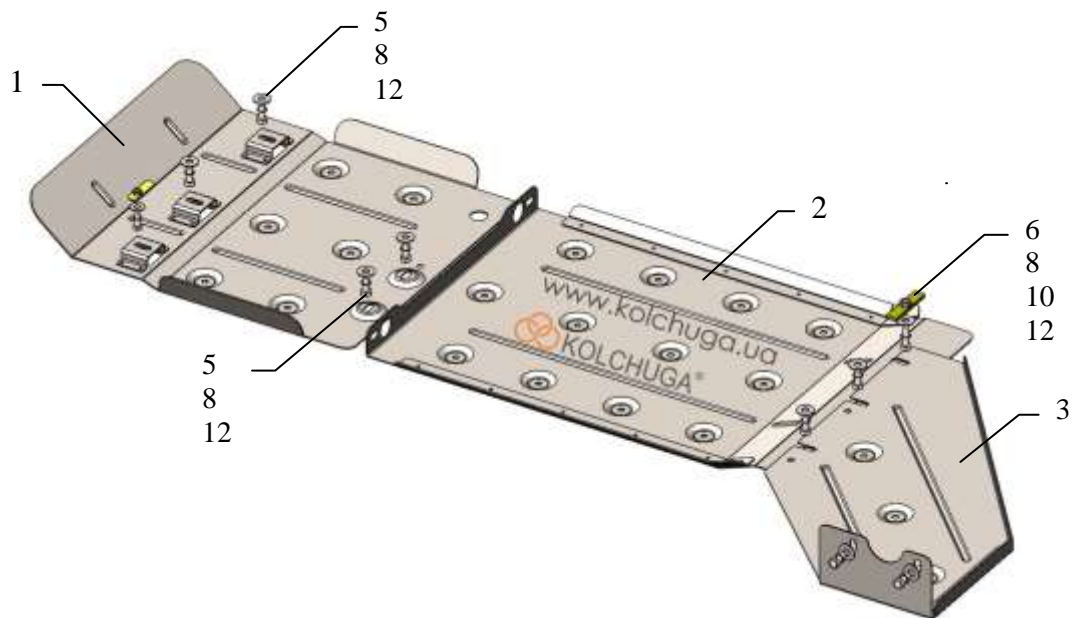
## Захист 1.1340

Застосування: **Ram 1500, 5.7HEMI, 2018-**

Комплектність:

№ п/п	Найменування	Позначення	Кількість	Примітка
1	Панель	1.1340.00.6.003.1697СБ	1	
2	Панель	1.1340.00.6.003.1698СБ	1	
3	Панель	1.1340.00.6.003.1699СБ	1	
4	Болт	M8x25	1	
5	Болт	M10x25	8	
6	Болт	M10x35	1	
7	Шайба	A8	1	
8	Шайба	A10	9	
9	Планка	СТП.6.006.037СБ	1	
10	Планка	СТП.6.006.016СБ	1	
11	Гровер	M8	1	
12	Гровер	M10	9	
13	Амортизатор 30		1	

### Схема збірки.



Вага = 24.5 кг.

Габарити 60x85x10

## Встановлення захисту

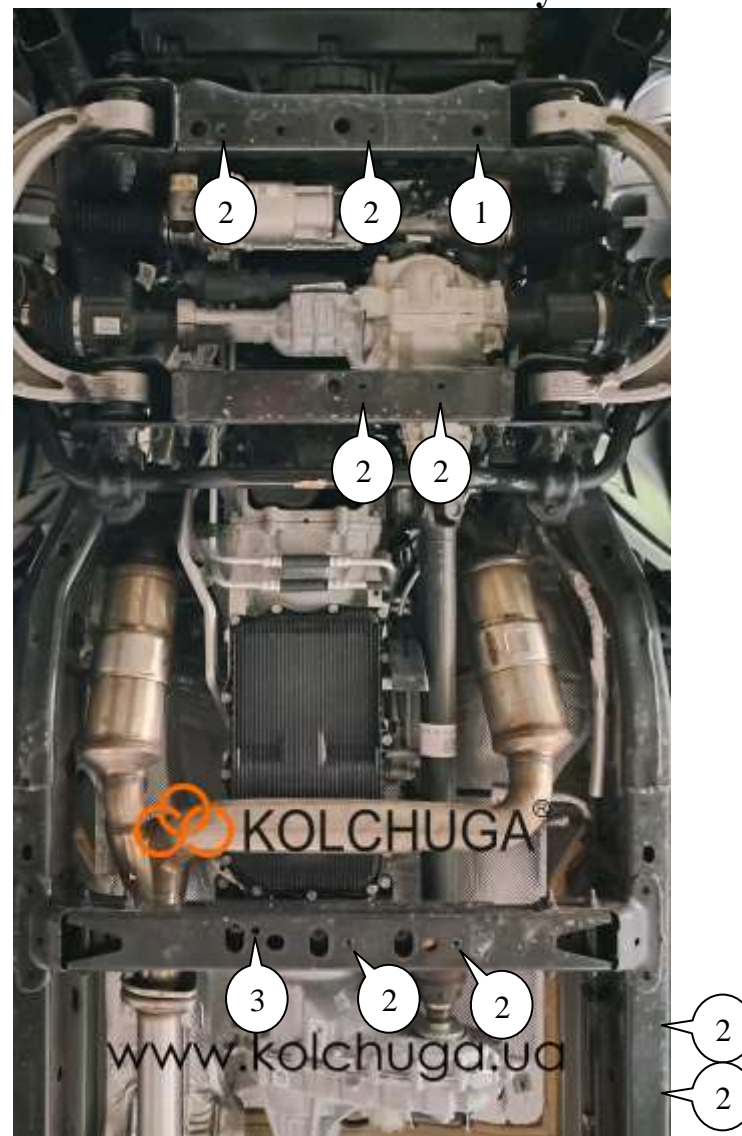


фото.1

1. Встановити панелі 1, 2, 3 болтами 5 в місця поз.2 і болтами 4, 6 за допомогою планок 9, 10 в місця поз.1, 3, фото.1, 2.

Захист закриває двигун, КПП, РКПП.

17.06.2023