

Рис. 2



фото 2

**УВАГА!!!** Після монтажу захисту не допускається стикання елементів захисту з елементами вузлів і агрегатів автомобіля, що рухаються.



Сталевий захист двигуна  
**KOLCHUGA**<sup>®</sup>  
www.kolchuga.ua

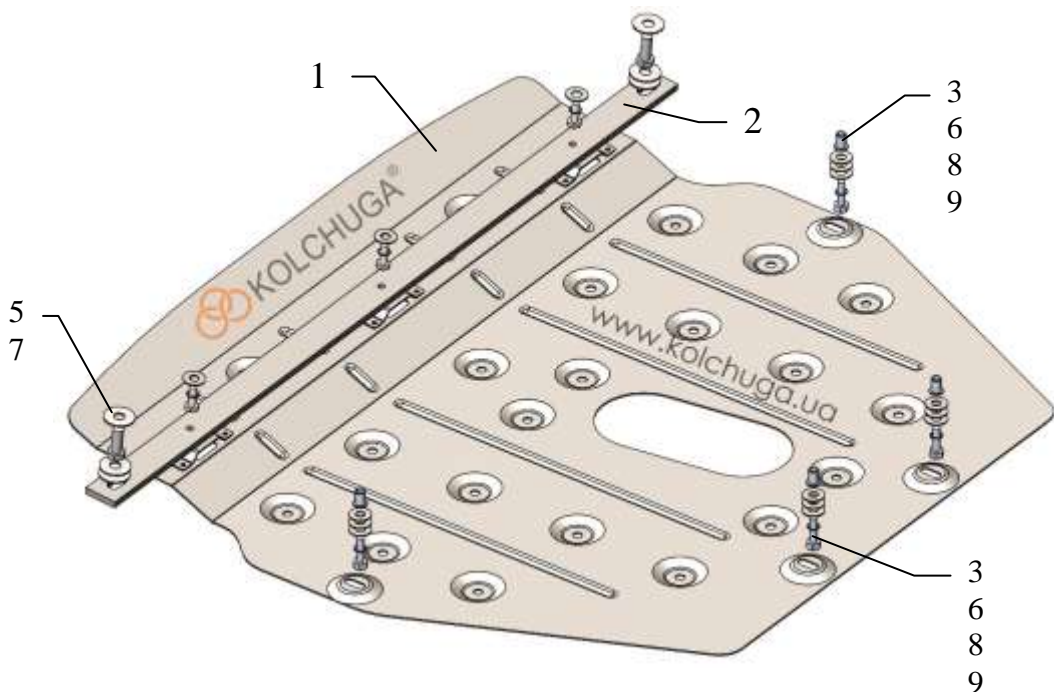
**1.1228**  
**Honda CRV 5**  
**2016 – 2022**

## Захист 1.1228

**Застосування:** Honda CRV 5, 1.5i turbo, 2.4i, 2.0Hybrid, варіатор, 2016 – 2022

**Комплектність:**

№	Найменування	Позначення	Кількість	Примітка
1	Панель	1.1228.00.6.003.1535СБ	1	
2	Балка	1.1228.00.8.004.550	1	
3	Болт	M8x25	3	
4	Болт	M8x30	4	
5	Болт	M12x30(1.25)	2	
6	Шайба	A8	15	
7	Шайба	A12	6	
8	Гровер	A8	7	
9	Клепальна гайка	M8	4	



Вага = 14.2 кг.

## Встановлення захисту:



фото 1

1. Демонтувати штатний пластиковий захист.
2. Розсвердлити штатні отвори до діаметра 11.1 мм і встановити клепальні гайки M8 спец. інструментом, поз.2, фото.1.
3. Встановити балку 2 болтами 5 в штатні різьби, в місця поз.1, фото.1.
4. Встановити пластиковий захист без алюмінієвої і передньої частини, фото.1.
5. Встановити панель 1 до балки 2 болтами 3 і до підрамника авто болтами 4, фото.1.
6. Затягнути всі точки кріплення.

**Захист закриває двигун, КПП.**

19.12.2023