



Фото 2



Сталевий захист двигуна  
**KOLCHUGA**<sup>®</sup>  
www.kolchuga.ua

**1.1224**

***Renault Duster 4x4***

**2015-**

***Захист паливного бака.***

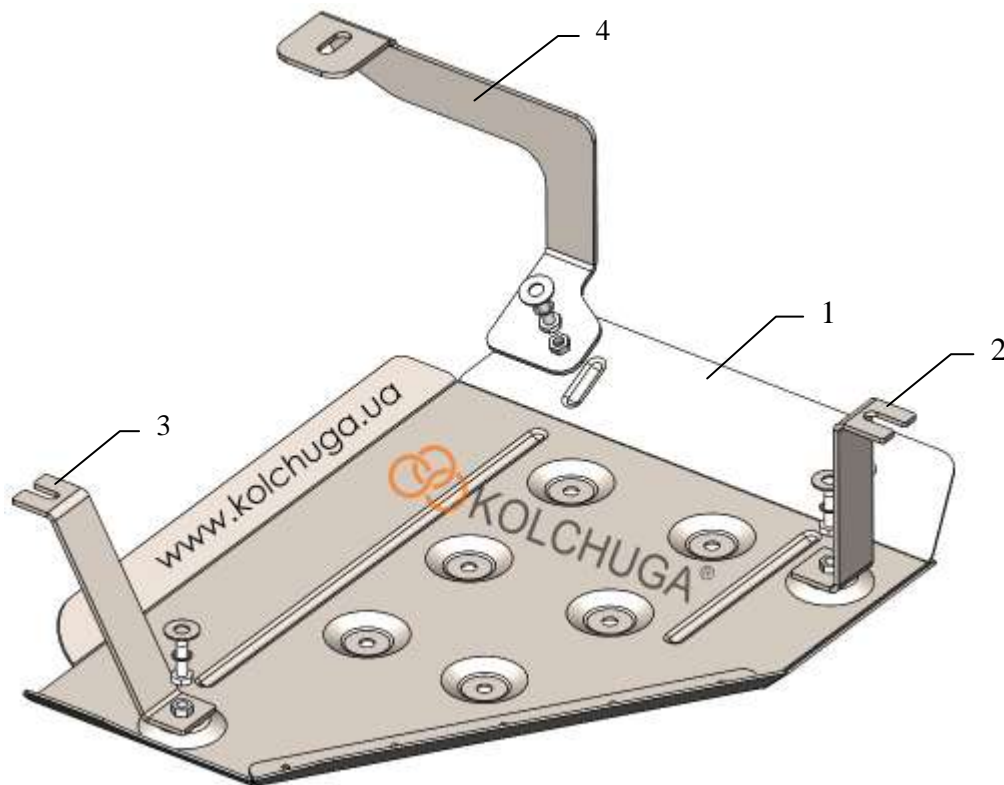
## Защита 1.1224

Застосування: *Renault Duster 4x4, 2015-*

Комплектність:

№ п/п	Найменування	Позначення	Кількість	Примітка
1	Панель	1.1224.00.6.003.1525СБ	1	
2	Кронштейн	1.1224.00.6.005.476СБ	1	
3	Кронштейн	1.1224.00.6.005.477СБ	1	
4	Кронштейн	1.1224.00.6.005.478СБ	1	
5	Болт	M8x25	3	
6	Шайба	A8	3	
7	Гровер	M8	3	

Схема складання захисту.



Вага = 5.3 кг.

## Встановлення захисту



Фото 1

1. Встановити кронштейни 2, 3, 4 в місця поз. 1, 2, 3, фото 1.
2. Встановити панель 1 до кронштейнів 2, 3, 4 болтами 5, фото 1, 2.
3. Затягнути всі точки кріплення.

*Захист закриває паливний бак.*

**УВАГА!!!** Після монтажу захисту не допускається стикання елементів захисту з елементами вузлів і агрегатів автомобіля, що рухаються.

30.03.2023