



фото.2

УВАГА!!! Після монтажу захисту не допускається стикання елементів захисту з елементами вузлів і агрегатів автомобіля, що рухаються.

Захист закриває двигун, КПП.



Сталевий захист двигуна
KOLCHUGA[®]
www.kolchuga.ua

1.1206

Audi A4 B9

2015-

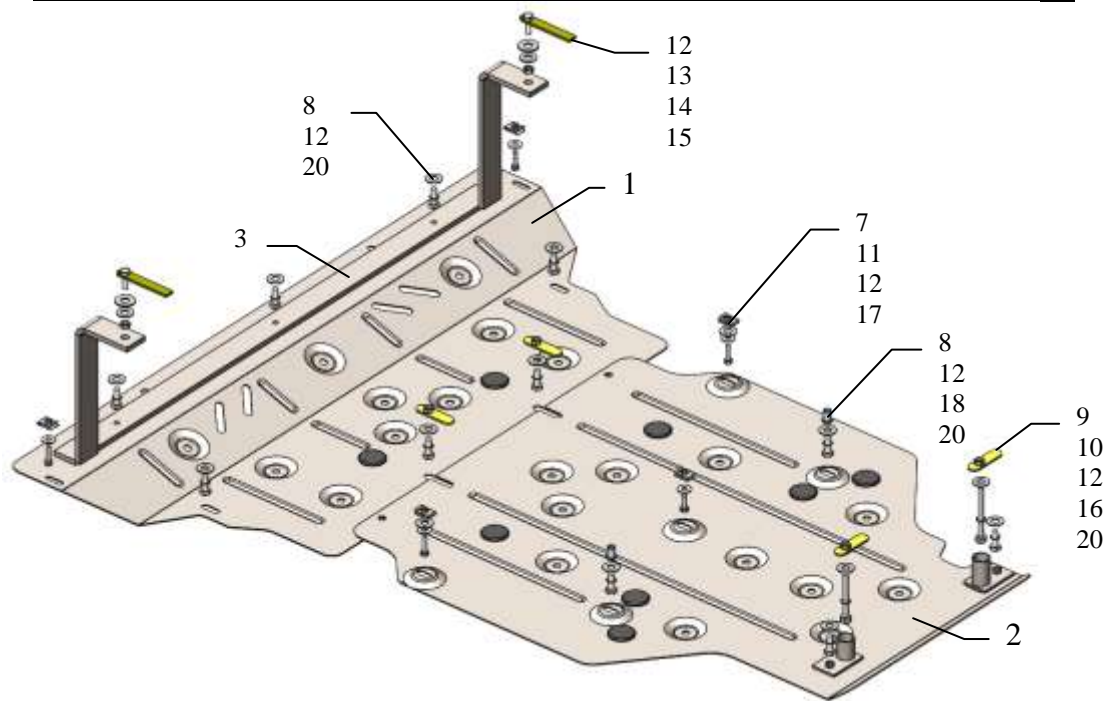
На 2.0TDI з Webasto

Захист 1.1206

Примітка: Audi A4 B9, 2.0TDI, A, з Webasto 2015- з.в.

Комплектність:

№	Найменування	Позначення	Кількість	Примітка
1	Панель	1.1206.00.8.003.2094	1	
2	Панель	1.1206.00.8.003.2095	1	
3	Балка	1.1206.00.6.004.501СБ	1	
4	Кронштейн	1.1206.00.6.006.057СБ	1	h = 45mm
5	Кронштейн	1.1206.00.6.006.058СБ	1	h = 35mm
6	Болт	M6x20	1	
7	Болт	M6x25	4	
8	Болт	M8x25	11	
9	Болт	M8x70	1	
10	Болт	M8x80	1	
11	Шайба	A6	5	
12	Шайба	A8	17	
13	Шайба	A10	2	
14	Гайка самоконтр.	M8	2	
15	Кріплення	521.6.013.002-01	2	
16	Планка	СТП.6.006.037СБ	4	
17	Гайка клетевая	M6	5	
18	Гайка клепальна	M8	2	
19	Амортизатор 30		8	
20	Гровер	M8	12	



Встановлення захисту.

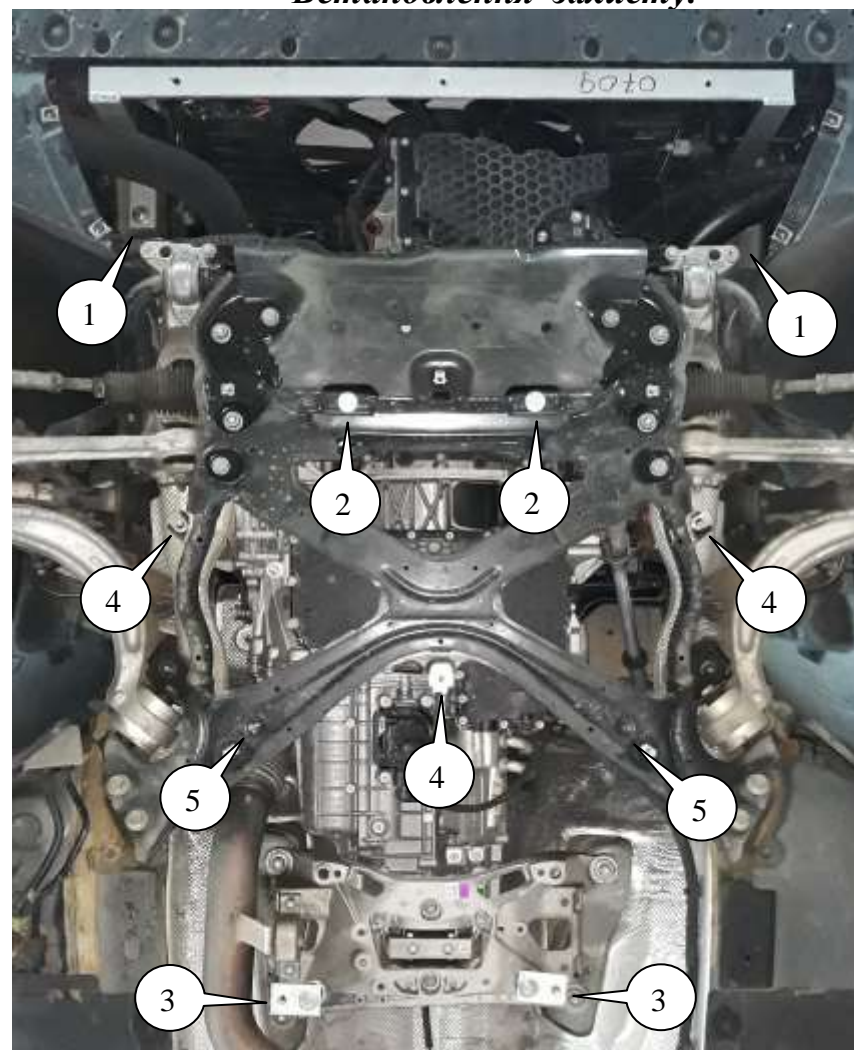


фото.1

1. Демонтувати штатний пластик.
2. Встановити балку 3 в отвори лонжеронів автомобіля (поз.1) за допомогою кріплення 15 и гайок 14, фото.1.
3. Встановити кронштейни 4, 5 в отвори балки КПП (поз.3) болтами 9, 10 і планками 16, фото.1.
4. Наживити болти 8 за допомогою планок 16 в отвори підрамника (поз.2), фото.1.
5. Встановити панель 2 пазами під болти 8 (поз.2), до кронштейнів 4, 5 болтами 8 (поз.3) і в інші точки кріплення болтами 6, 7, 8, фото.2.
6. Встановити панель 1 пазами під болти 8 і до балки 3 болтами 8, фото.2.
7. Затягнути всі точки кріплення.

Вага = 18.9 кг. Габарити: 107 x 85 x 10см

04.03.2025