



фото.2



Сталевий захист двигуна
 **KOLCHUGA**®
www.kolchuga.ua

1058

Toyota LC Prado 150 2.8D, A, 2020-

УВАГА! Після монтажу захисту не допускається стикання елементів захисту з елементами вузлів і агрегатів автомобіля, що рухаються.

Захист закриває радіатор, двигун, КПП.

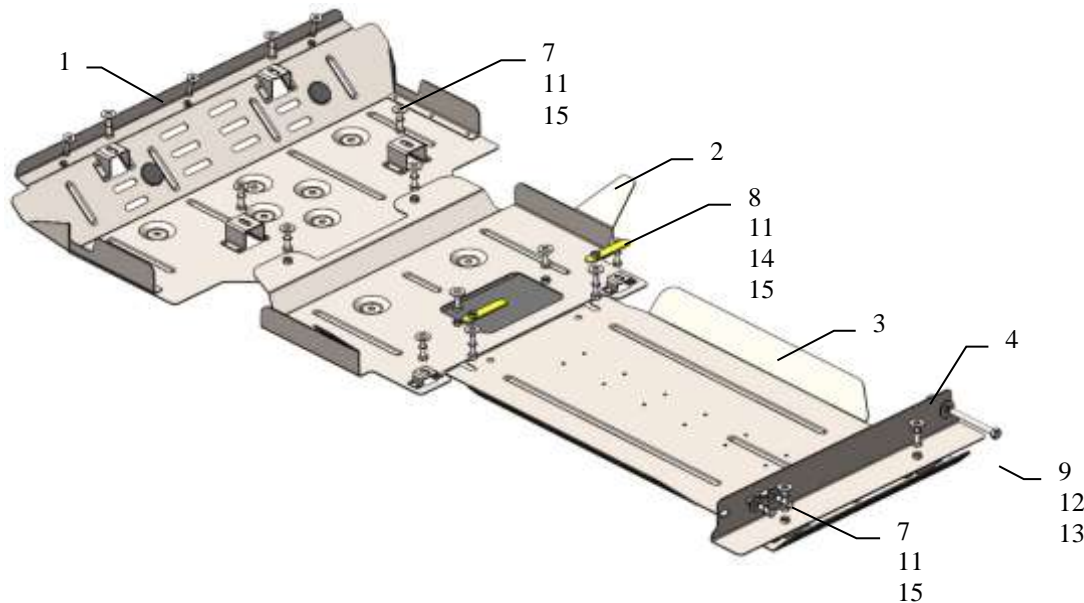
Захист 1058

Застосовність: *Toyota LC Prado 150 2.8D, A, 2020-*

Комплектність:

№	Найменування	Позначення	Кількість	Примітки
1	Панель	1.1058.00.6.003.1302СБ	1	
2	Панель	1.1058.00.6.003.1303СБ	1	
3	Панель	1.1058.00.6.003.1298СБ	1	
4	Кронштейн	1.1058.00.6.005.426СБ	1	
5	Болт	M6x20	3	
6	Болт	M8x16	2	
7	Болт	M8x25	12	
8	Болт	M8x35	2	
9	Болт	M10x100	1	
10	Шайба	A6	3	
11	Шайба	A8	16	
12	Шайба	A10	2	
13	Гайка самоконтр.	M10 DIN 985	1	
14	Планка	СТП.6.006.038СБ	2	
15	Гровер	M8	14	
16	Кришка	1.1058.00.8.016.180	1	
17	Амортизатор 30	-	2	

Схема збирання.



Вага = 19.2 кг.

Габарити: 85 x 83 x 15 см.

Встановлення захисту

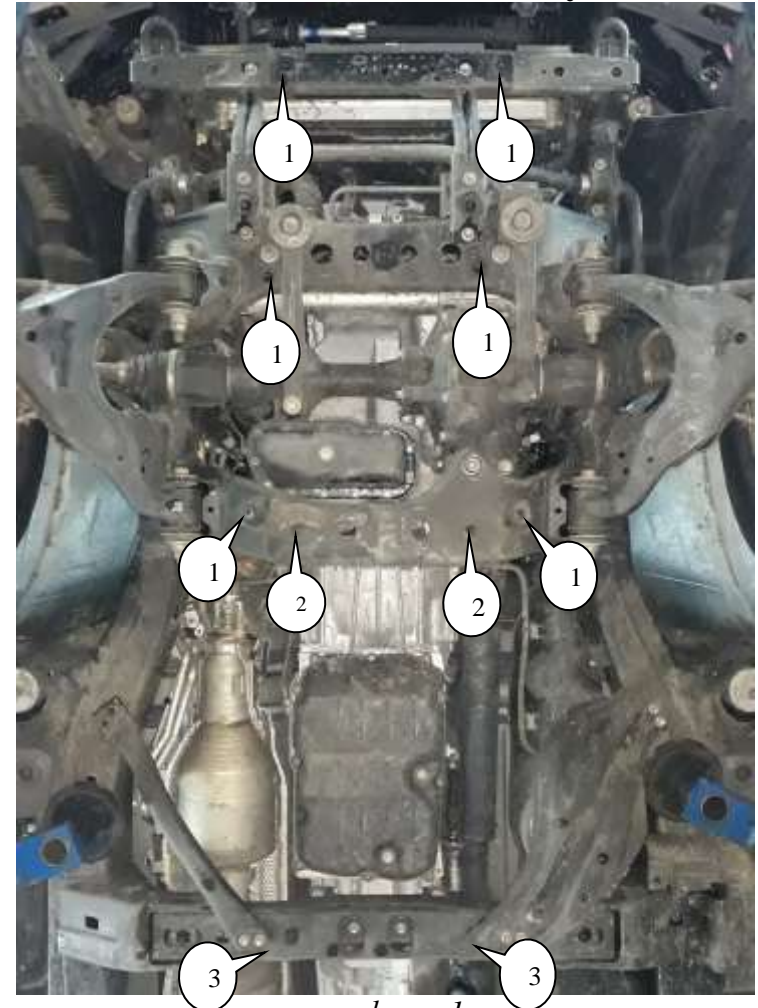


фото.1

1. Демонтувати штатний захист.
2. Встановити планки 14 в отвори підрамника і наживити болти 8, поз.2, фото.1.
3. Встановити кронштейн 4 в отвори балки КПП болтами 7 і 9, поз.3, фото.1.
4. Встановити панель 3 пазами під встановлені болти 8 та закріпити до кронштейна 4 болтами 7, фото.2.
5. Встановити панелі 1 і 2 в штатні місця поз.1 штатним кріпленням або болтами 7, фото.2.
6. Затягнути всі точки кріплення.

31.01.2025