



Рис.2



Сталевий захист двигуна  
 **KOLCHUGA**<sup>®</sup>  
www.kolchuga.ua

**1.1030**  
***Audi Q5 I quattro 2.0TDI,***  
**2008-2016**

1. Демонтировать штатный пыльник, и установить кронштейны 2, 3 болтами 5 с помощью планок 8, 9 в места поз.1, рис.1.
2. Установить гайки 10 вместо штатных скоб в места поз.2, рис.1.
3. Установить обратно штатный пыльник и просверлить отверстия  $\varnothing 25-30$  в штатном пыльнике под кронштейнами 2, 3.
4. Установить панель к кронштейнам 2, 3 и к гайкам 10 болтами 4, рис.1, 2.
5. Затянуть все точки крепления.

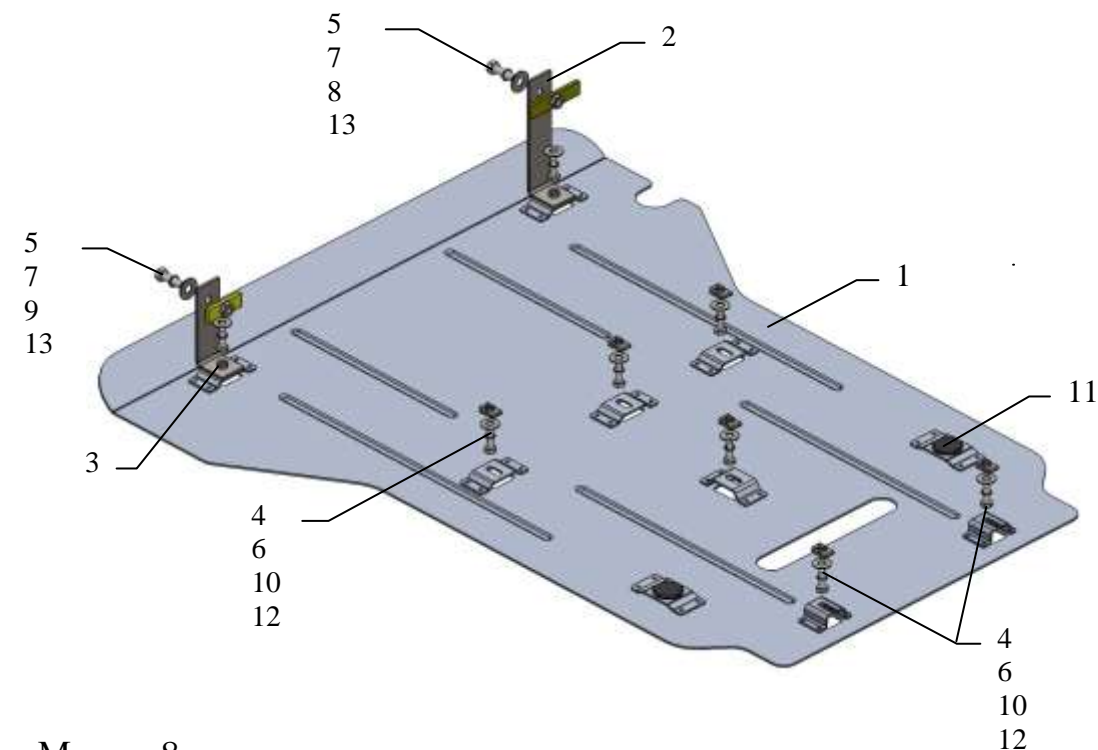
## Защита 1.1030

Применяемость: *Audi Q5 I quattro 2.0TDI, 2008-2016*

Комплектность:

№ п/п	Наименование	Обозначение	Количество	Примечания
1	Панель	3.1030.00.6.003.1237СБ	1	
2	Кронштейн	3.1030.00.6.005.418СБ	1	
3	Кронштейн	3.1030.00.6.005.419СБ	1	
4	Болт	M8x25	8	
5	Болт	M10x35	2	
6	Шайба	A8	8	
7	Шайба	A10	2	
8	Планка	СТП.6.006.016СБ	1	
9	Планка	СТП.6.006.017СБ	1	
10	Гайка клетевая	U-образная M8	6	
11	Амортизатор 30	-	2	
12	Гровер	M8	2	
13	Гровер	M10	2	

Схема сборки.



Масса = 8 кг.

## Установка защиты

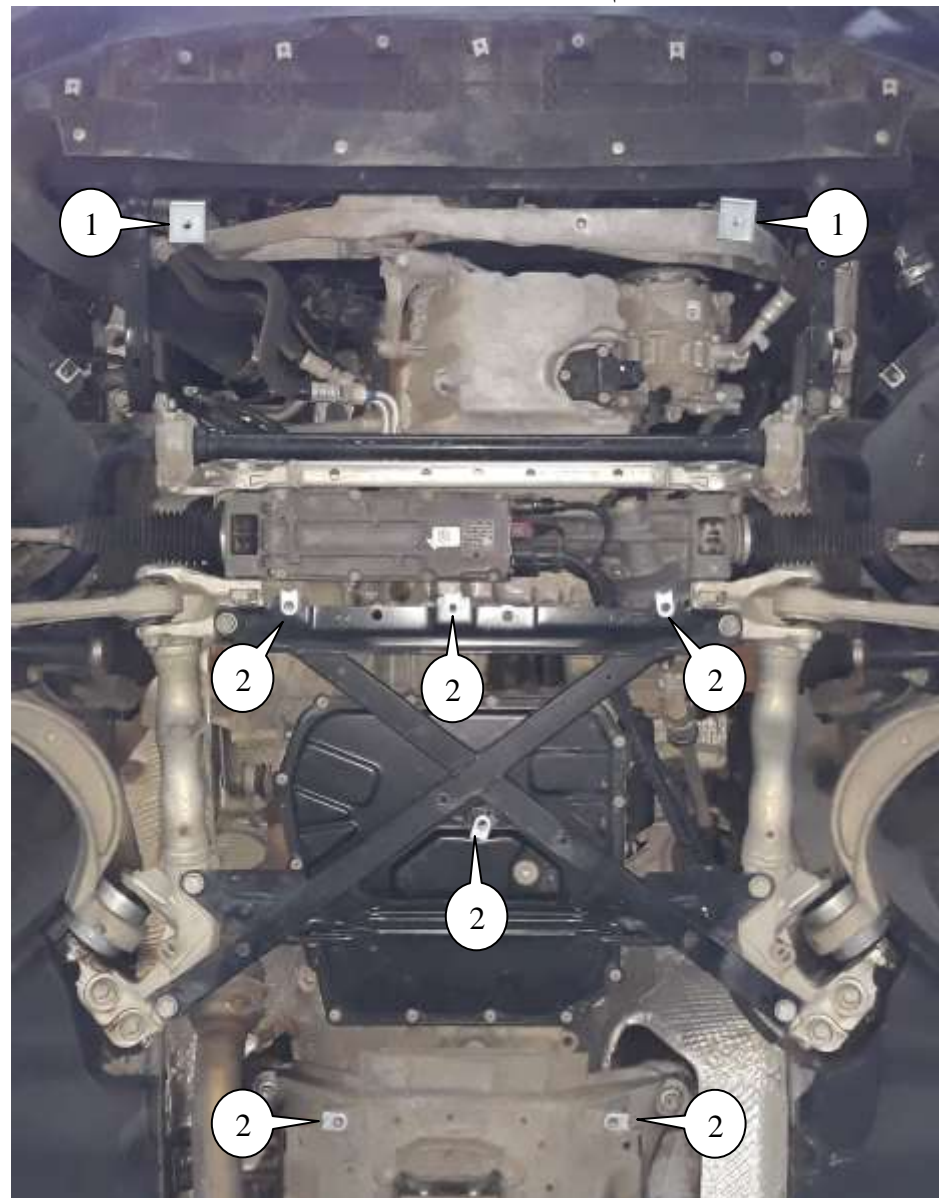


рис.1

**ВНИМАНИЕ!!!** После монтажа защиты не допускается соприкосновение элементов защиты с движущимися элементами узлов и агрегатов автомобиля.

Защита закрывает двигатель, КПП, рулевую рейку. 27.11.2022