



*Рис.2*



Сталевий захист двигуна  
**KOLCHUGA**<sup>®</sup>  
www.kolchuga.ua

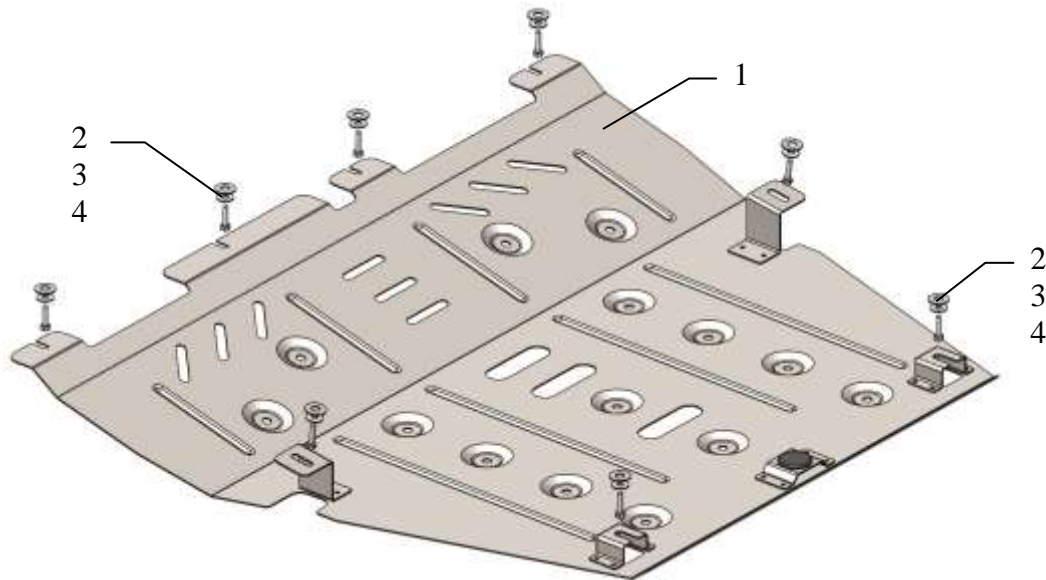
**1.0986**  
***Chrysler 200 II 2014-2016***

# Защита 1.0986

Применяемость: *Chrysler 200 II 2.4i; 3.6i, A, 2014-2016*

Комплектность:

№ п/п	Наименование	Обозначение	Кол-во	Примечания
1	Панель	1.0986.00.6.003.1164СБ	1	
2	Болт	M6x25	8	
3	Шайба	A6	8	
4	Шайба	A8	8	
5	Амортизатор 30		1	



Масса = 10.4 кг.

**ВНИМАНИЕ!!!** После монтажа защиты не допускается соприкосновение элементов защиты с движущимися элементами узлов и агрегатов автомобиля.

## Установка защиты



рис.1

1. Снять штатный пластиковый пыльник.
2. Установить панель 1 в штатные места болтами 2.
3. Затянуть все точки крепления.

**Защита закрывает двигатель, КПП, радиатор.**