



Рис. 2



Сталевий захист двигуна
KOLCHUGA[®]
www.kolchuga.ua

1.0979.00

***Mitsubishi L200 V, 2.2TDI; 2.4TDI,
A, 2019-***

Защита 1.0979.00

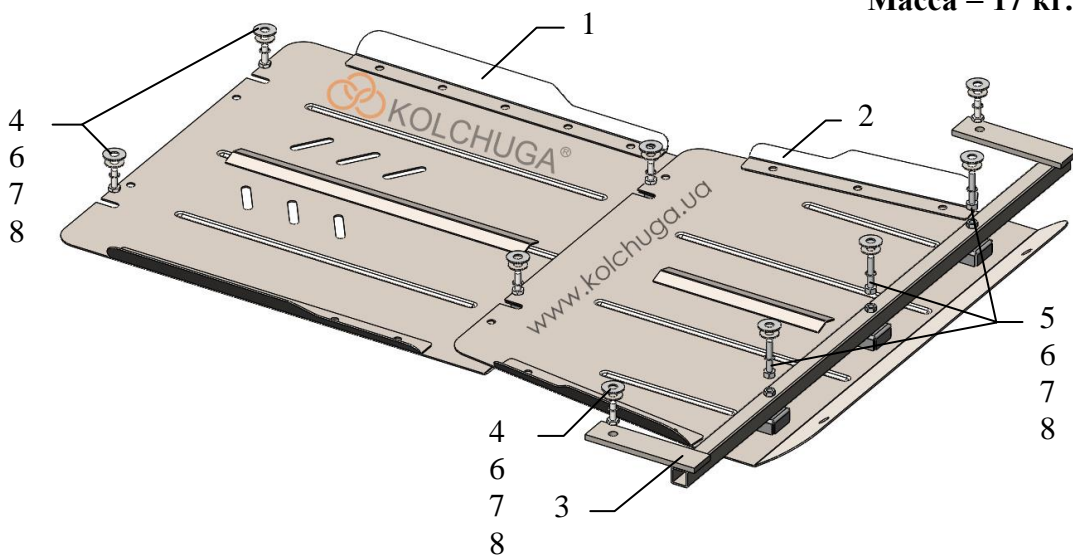
Mitsubishi L200 V, 2.2TDI; 2.4TDI, A, 2019-

Комплектность:

№ п/п	Наименование	Обозначение	Количество	Примечание
1	Панель	1.0979.00.6.003.1156СБ	1	
2	Панель	1.0979.00.6.003.1157СБ	1	
3	Балка	1.0979.00.6.004.448СБ	1	
4	Болт	M8x25	6	
5	Болт	M8x45	3	
6	Шайба	A8	9	
7	Шайба	A10	9	
8	Гровер	M8	9	

Схема сборки защиты картера.

Масса = 17 кг.



ВНИМАНИЕ!!! После монтажа защиты не допускается соприкосновение элементов защиты с движущимися элементами узлов и агрегатов автомобиля.

Защита закрывает АКПП, РКПП.

Установка защиты

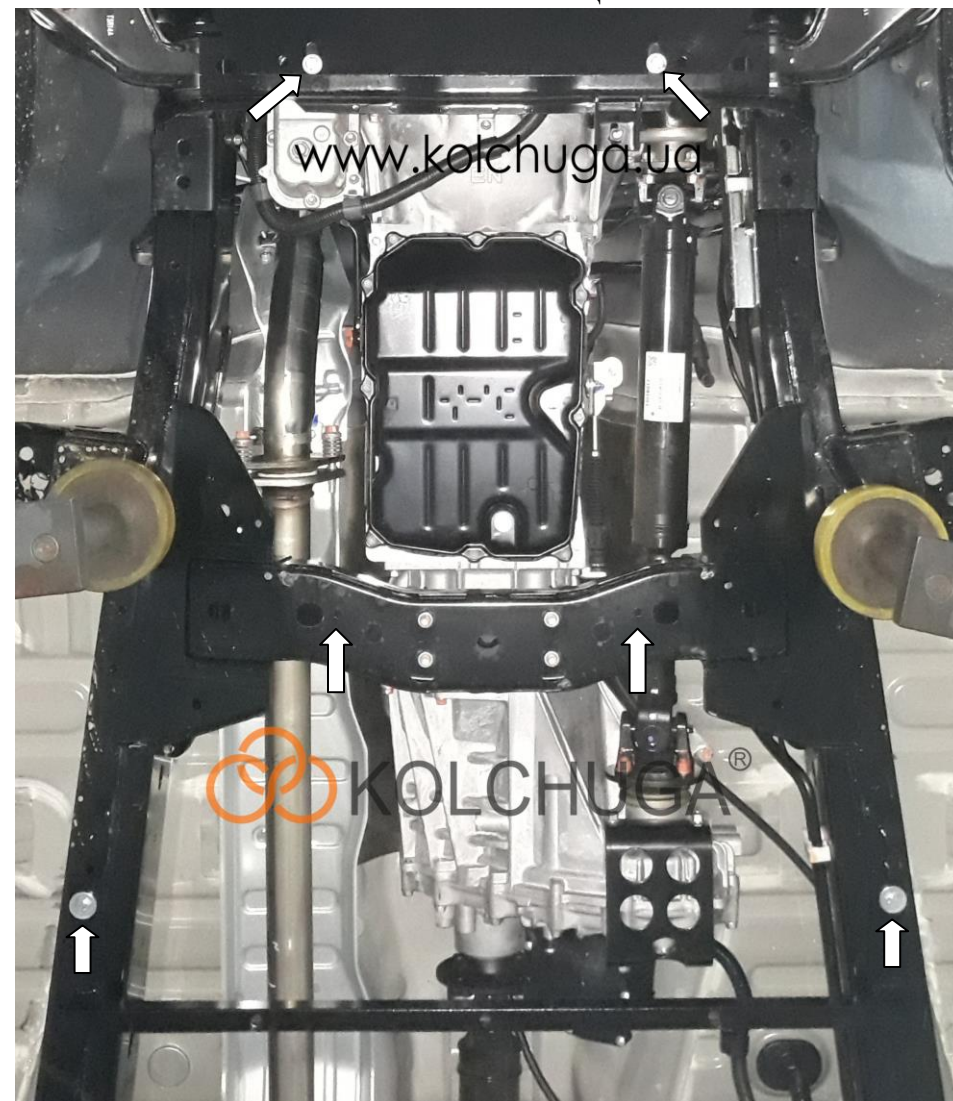


Рис.1

1. Установить панель 1 к поперечным балкам автомобиля в штатные гайки болтами 4.
2. Установить балку 3 в штатные гайки лонжеронов автомобиля болтами 4.
3. Закрепить панель 2 спереди к поперечной балке автомобиля в штатные гайки болтами 4 и к балке 2 болтами 5.
4. Все точки крепления затянуть.