



Рис.2

ВНИМАНИЕ!!! После монтажа защиты не допускается соприкосновение элементов защиты с движущимися элементами узлов и агрегатов автомобиля.



Сталевий захист двигуна
KOLCHUGA[®]
www.kolchuga.ua

1.0967

Toyota Verso S 1.4D, M, 2010 –2015

Subaru Trezia 1.4D варіант 2011-2014

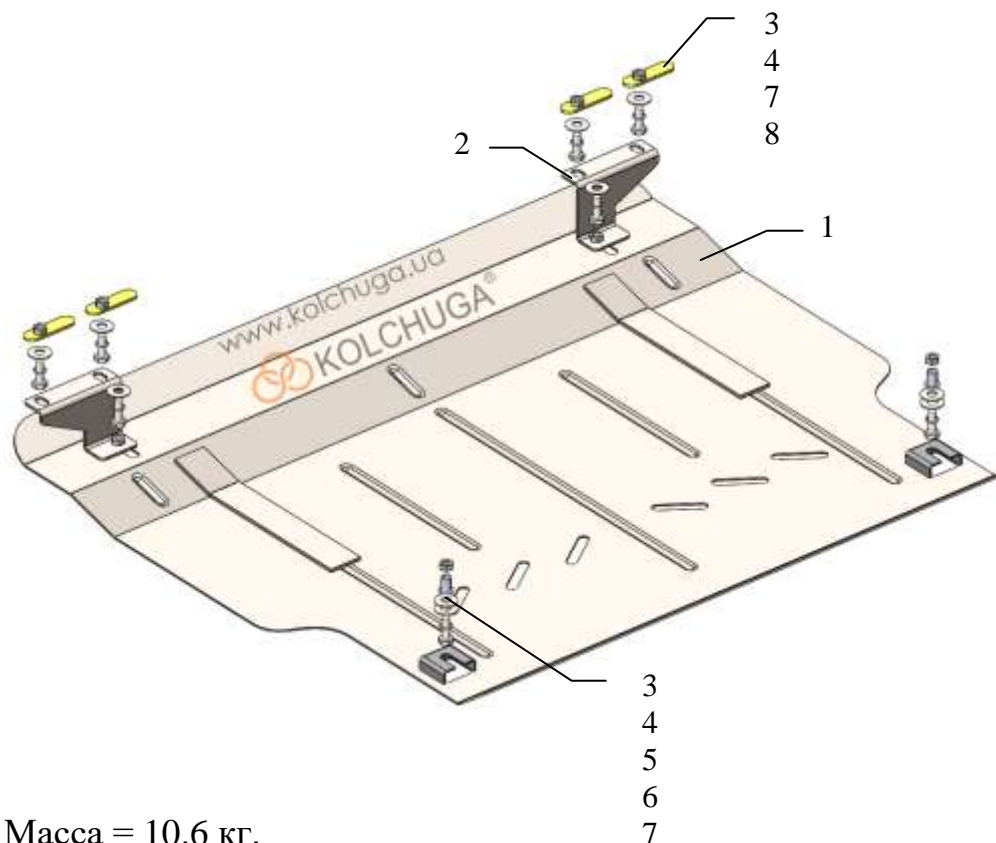
Защита 1.0967

Применяемость: Toyota Verso S, 1.4D, M, 2010-2015

Subaru Trezia 1.4D вариатор 2011-2014

Комплектность:

№ п/п	Наименование	Обозначение	К-во	Примечания
1	Панель	1.0967.00.6.003.1140СБ	1	
2	Кронштейн	1.0967.00.6.005.398СБ	2	
3	Болт	M8x25	8	
4	Шайба	A8	10	
5	Гайка клепальная	M8	2	
6	Гайка самоконтр.	M10	2	
7	Гровер	M8	8	
8	Планка	СТП.6.006.037СБ	4	



Масса = 10.6 кг.

Установка защиты:



Рис.1

1. Демонтировать штатную пластиковую защиту.
2. Прикрутить кронштейны 2 (справа и слева) через отверстия к балке радиатора болтами 3 с помощью планок 8, как показано на рис.1 (поз.1).
3. Установить обратно пластиковую защиту и прорезать отверстия в пластике в местах крепления защиты к кронштейнам.
4. В подрамнике рассверлить отверстия до $\varnothing 11$ и установить клепальные гайки с помощью спец. инструмента, поз. 2, рис.1.
5. Установить панель 1 к кронштейнам 2 болтами 3 и к подрамнику болтами 3, рис 2.
6. Затянуть все точки крепления.

Защита картера, КПП.

03.02.2022