

Рис.2

ВНИМАНИЕ!!! После монтажа защиты не допускается соприкосновение элементов защиты с движущимися элементами узлов и агрегатов автомобиля.



Сталевий захист двигуна
KOLCHUGA[®]
www.kolchuga.ua

1.0935.00

**Mercedes Vito, W447, 2014-
114 CDI, 136 л.с.
Только задний привод.**

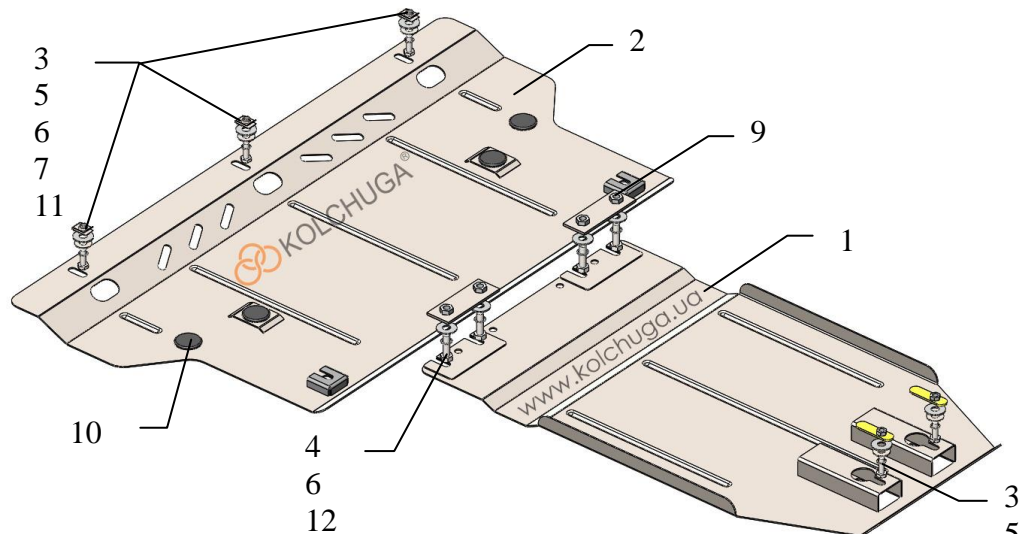
Защита картера, КПП

Защита 1.0935.00

Применяемость: Mercedes Vito V, 2.2CDI, M, задний привод, 2014-

Комплектность:

№ п/п	Наименование	Обозначение	Количество	Примечания
1	Панель	1.0935.00.6.003.1102СБ	1	
2	Панель	1.0935.00.6.003.1103СБ	1	
3	Болт	M8x25	5	
4	Болт	M10x35	4	
5	Шайба	A8	5	
6	Шайба	A10	9	
7	Гайка клетевая	U-образная M8 (закладная клипса)	3	
8	Планка	СТП.6.006.037СБ	2	
9	Планка	1.0935.00.6.006.054СБ	2	
10	Амортизатор30		4	
11	Гровер	M8	5	
12	Гровер	M10	4	



Масса = 14.5 кг.

Установка защиты

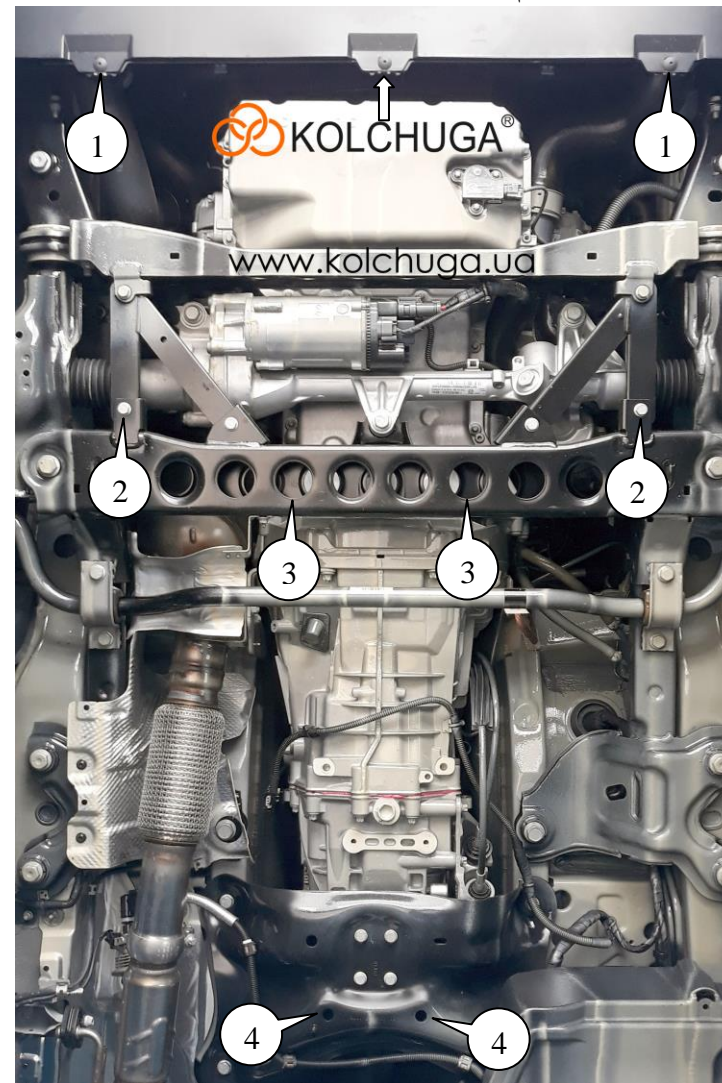


рис.1

1. Снять штатную пластиковую защиту.
2. Установить панель 2 в места (поз.1, 2) болтами 3 с помощью гаек 7 и штатным крепежом, рис.1.
3. Установить планки 9 над отверстиями подрамника, (поз.3) и наживить болты 4 с шайбами 6, рис.1.
4. Установить планки 8 над отверстиями подрамника КПП (поз.4), рис.1.
5. Установить панель 1 пазами под болты 4 и закрепить в места 4 болтами 3.
6. Затянуть все точки крепления.

27.05.2019