

Рис.2



Рис.3



Сталевий захист двигуна
KOLCHUGA[®]
www.kolchuga.ua

1.0923.00
Honda CRV 5, 2016 –
USA

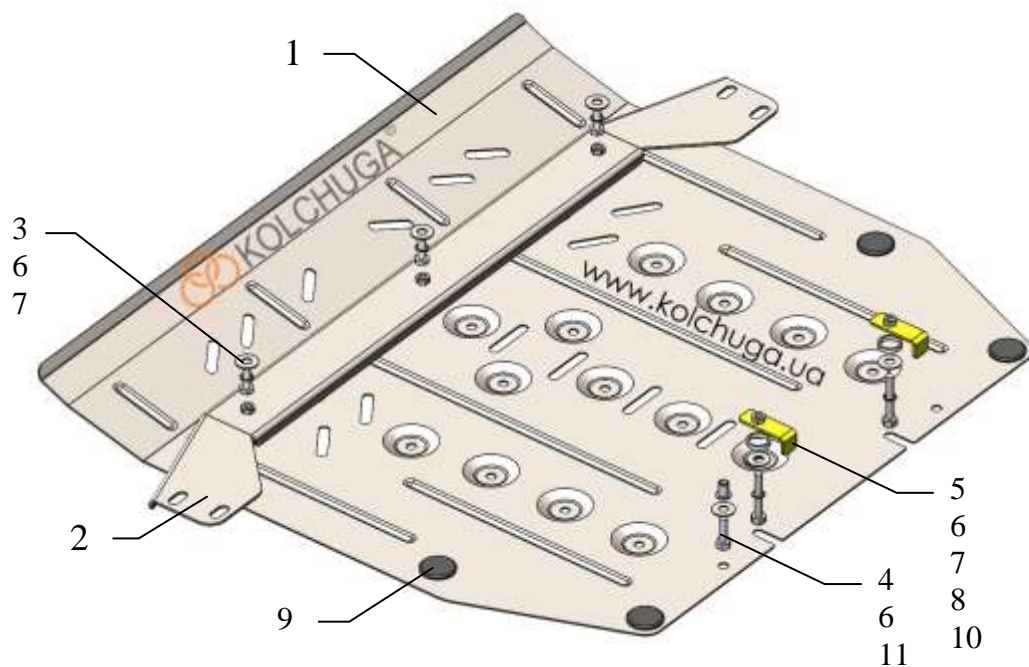
ВНИМАНИЕ!!! После монтажа защиты не допускается соприкосновение элементов защиты с движущимися элементами узлов и агрегатов автомобиля.

Защита 1.0923.00

Применяемость: Honda CRV 5 (USA), 1.5i turbo, вариатор, 193 л.с., 2016 –

Комплектность:

№ п/п	Наименование	Обозначение	Кол-во	Примечания
1	Панель	1.0923.00.6.003.1084СБ	1	
2	Кронштейн	1.0923.00.6.005.386СБ	1	
3	Болт	M8x25	3	
4	Болт	M8x30	2	
5	Болт	M8x55	2	
6	Шайба	A8	7	
7	Гровер	A8	5	
8	Планка	СТП.6.006.042СБ	2	
9	Амортизатор	Ø30	4	
10	Упор	СТП.8.010.001	2	Ø26, h=5mm
11	Гайка клепальная	M8	2	



Установка защиты:



Рис.1

1. Демонтировать штатный кронштейн и установить вместо него кронштейн 2 (поз.1), рис.1.
2. Установить планки 8 над штатными отверстиями подрамника (поз.2) и наживить болты 5 с шайбами 6, гроверами 7 и упорами 10, рис.1.
3. Установить панель 1 под установленные болты 5 и к кронштейну 2 болтами 3, рис.1.
4. Затянуть все точки крепления.

Защита закрывает двигатель, КПП.

Масса = 12.5 кг.

20.04.2023