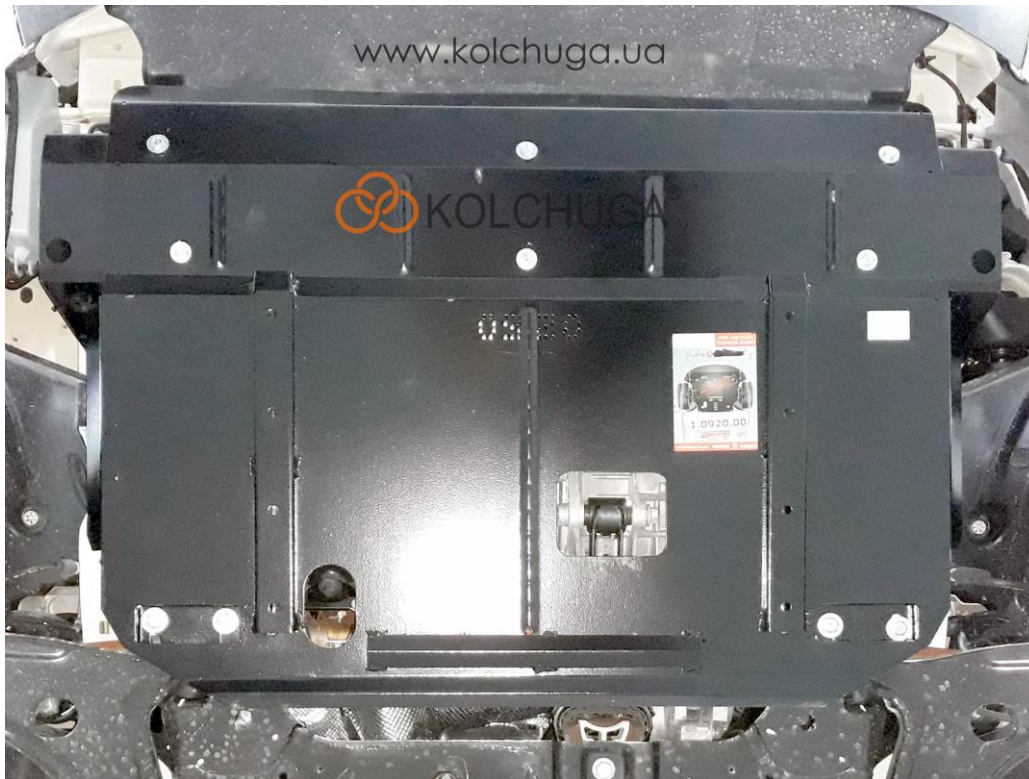


Рис.2



Сталевий захист двигуна  
**KOLCHUGA**<sup>®</sup>  
www.kolchuga.ua

**1.0920.00**

***Ford Tourneo Custom  
2.0TDCI Ecoblue euro 6  
2018-05.2019***

***(на АКПП не устанавливается!)  
Пассажир с климат контролем задних  
сидений!***

**ВНИМАНИЕ!!! После монтажа защиты не допускается соприкосновение элементов защиты с движущимися элементами узлов и агрегатов автомобиля.**

## Защита 1.0920.00

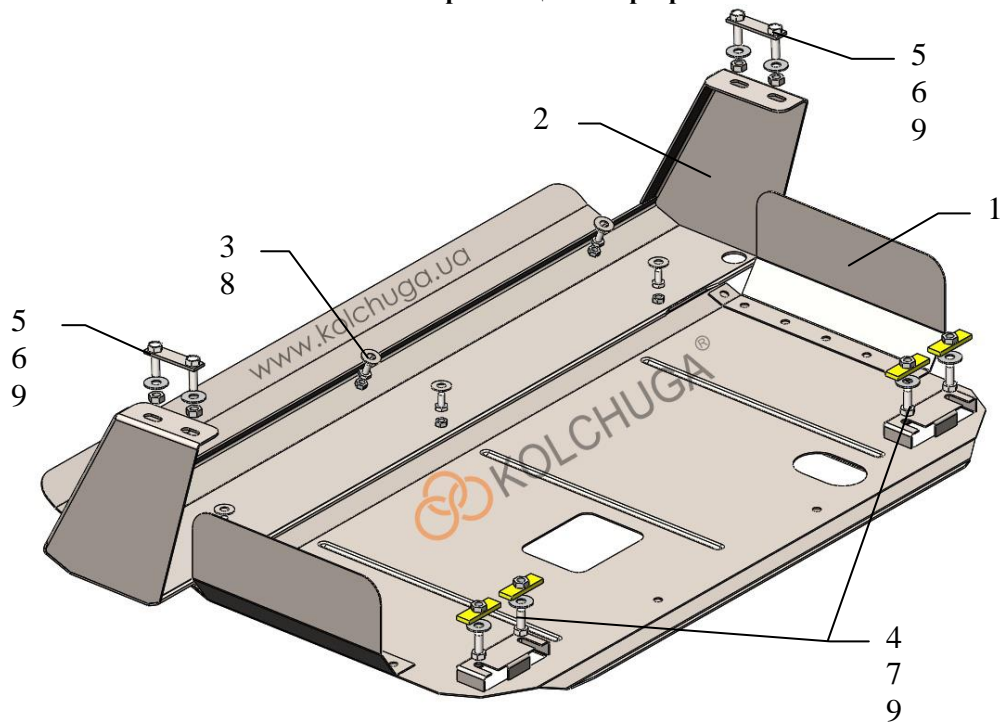
Применяемость: *Ford Tourneo Custom 2.0TDCi ecoblue euro6, M, 2018 - 05.2019* VIN: *WFO3XHTTG3JR32314*

**На АКПП не устанавливается!**

### Комплектность:

№ п/п	Наименование	Обозначение	Количество	Примечание
1	Панель	1.0920.00.6.003.1078СБ	1	
2	Балка	1.0920.00.6.004.435СБ	1	
3	Болт	M8x16	6	
4	Болт	M10x25	4	
5	Гайка самоконтр	M10	4	
6	Крепеж	1.9453.00.6.006.024	2	
7	Планка	СТП.8.006.017СБ	4	
8	Шайба	A8	6	
9	Шайба	A10	8	
10	Гровер	M8	6	

Схема сборки защиты картера.



Маса=23.5кг.

## Установка защиты



Рис.1

1. Установить крепеж 6 в отверстия лонжеронов и закрепить балку 2 к крепежу 6 гайками 5, поз.1, рис.1.
3. Установить планки 7 над боковыми отверстиями подмоторной балки и наживить болты 4, поз.2, рис.1.
3. Установить защиту пазами к установленным болтам 4 и к балке 2 болтами 3.
4. Все точки крепления затянуть.

**Защита закрывает двигатель, КПП, радиатор.**

**ВНИМАНИЕ!!!** После монтажа защиты не допускается соприкосновение элементов защиты с движущимися элементами узлов и агрегатов автомобиля.