



Фото. 2



УВАГА!!! Після монтажу захисту не допускається стикання елементів захисту з елементами вузлів і агрегатів автомобіля, що рухаються.

Сталевий захист двигуна
KOLCHUGA[®]
www.kolchuga.ua

3.0911
VW T-ROC
2017-



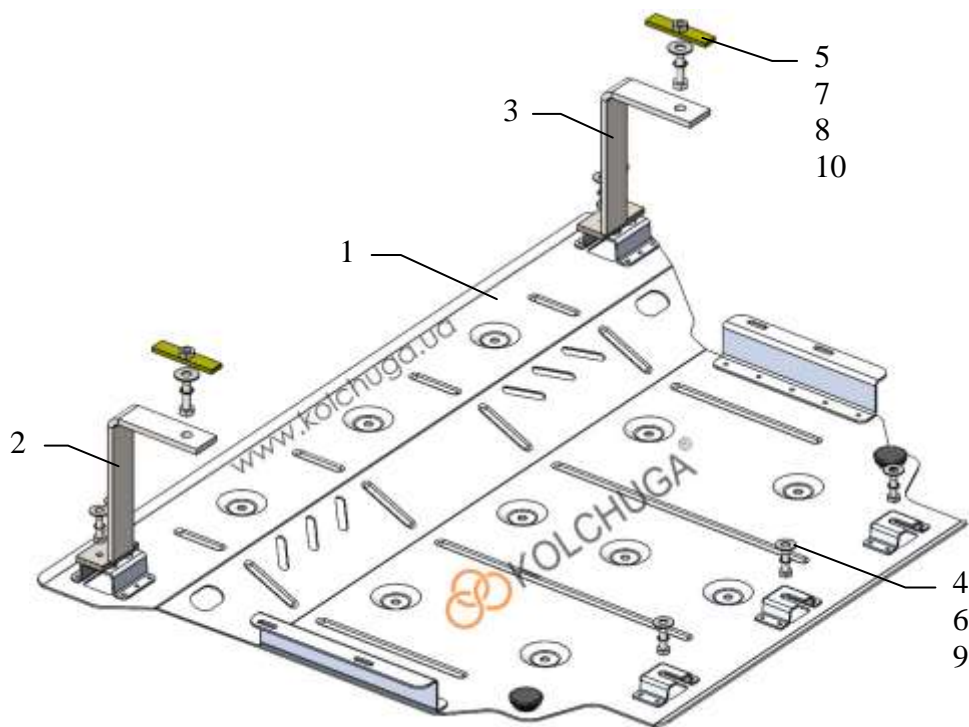
Захист 3.0911

Застосування: **VW T-ROC, 1.0;1.5i TSI, А, 2017-**

Комплектність:

№ п/п	Найменування	Позначення	Кількість	Примітка
1	Панель	3.0911.00.6.003.1287СБ	1	
2	Кронштейн	1.0904.00.6.005.375СБ	1	
3	Кронштейн	1.0904.00.6.005.376СБ	1	
4	Болт	M8x25	7	
5	Болт	M10x35	2	
6	Шайба	A8	7	
7	Шайба	A10	2	
8	Планка	СТП.6.006.016СБ	2	
9	Гровер	M8	7	
10	Гровер	M10	2	
11	Амортизатор 30		2	

Схема збірки захисту.



Вага = 8.63 кг.

Встановлення захисту



Фото.1

1. Демонтувати штатний пластиковий захист, фото.1.
2. Встановити планки 8 в отвори лонжеронів поз.1 і встановити кронштейни 2, 3 болтами 5 з шайбами 7, фото.1.
3. Встановити панель 1 до підрамнику болтами 4 і закріпити до кронштейнів 2, 3 болтами 4, фото.2.
4. Затягнути всі точки кріплення.

Захист закриває двигун, КПП, радіатор.

10.07.2024