



Рис.2



Сталевий захист двигуна
KOLCHUGA[®]
www.kolchuga.ua

1.0905.00

***Lexus IS 250(XE3) 2013-
Задний привод! Только Седан!***

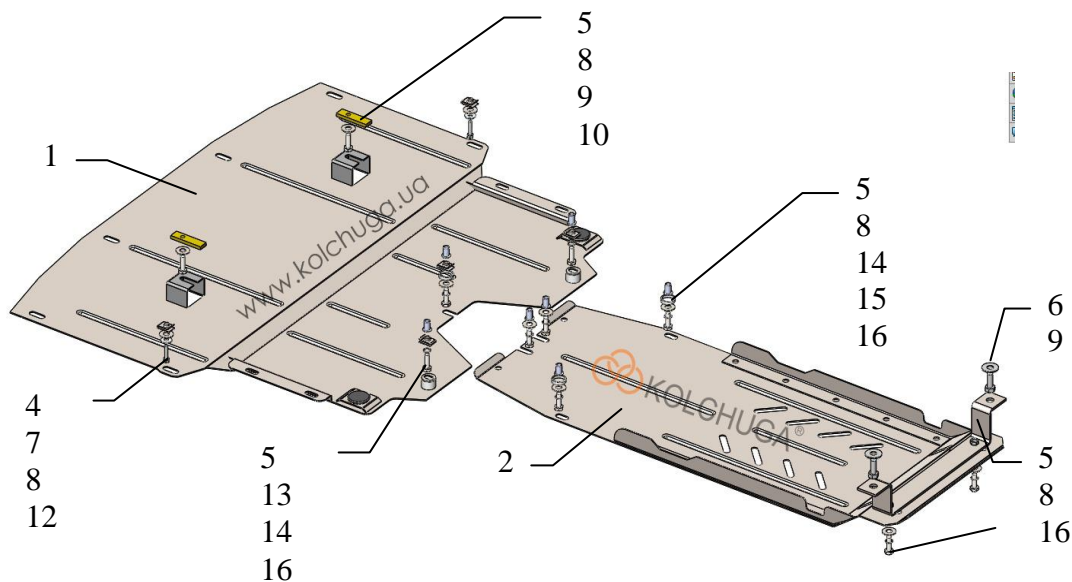
1. Демонтировать штатную защиту ДВС.
2. Установить планки 10 над отверстиями поз.1, рис.1 и вернуть болты 5 с шайбами 8, 9.
3. Установить гайки 13 в отверстия поз.2, рис.1.
4. Установить защиту 1 пазами под болты 5 (поз.1), к гайкам 13 болтами 5 и к штатным местам штатным крепежом, рис.1, 2.
5. Установить балку 3 болтами 6 в места поз.3, рис.1.
6. Установить клепальные гайки 14 в отверстия поз.4, рис.1 (рассверлить до Ø11 мм.)
7. Закрепить защиту 2 к гайкам 14 и к балке 3 болтами 5 с шайбами 8, рис.2.
8. Затянуть все точки крепления.
9. **ВНИМАНИЕ!!!** После монтажа защиты не допускается соприкосновение элементов защиты с движущимися элементами узлов и агрегатов автомобиля.

Защита 1.905.00

Применяемость: *Lexus IS 250(XE3) 2.5i, A, 2013-*

Комплектность:

| № п/п | Наименование | Обозначение | К-во | Примечания |
|-------|---------------------------|------------------------|------|------------------|
| 1 | Панель | 1.0905.00.6.003.1065СБ | 1 | |
| 2 | Панель | 1.0905.00.6.003.1066СБ | 1 | |
| 3 | Балка | 1.0905.00.6.004.433СБ | 1 | |
| 4 | Болт | M6x25 | 2 | |
| 5 | Болт | M8x25 | 11 | |
| 6 | Болт | M10x25(1.25) | 2 | !!! |
| 7 | Шайба | A6 | 2 | |
| 8 | Шайба | A8 | 11 | |
| 9 | Шайба | A10 | 4 | |
| 10 | Планка | СТП.8.006.022 | 2 | |
| 11 | Амортизатор 30 | | 2 | |
| 12 | Гайка клетевая U-образная | M6 | 2 | закладная клипса |
| 13 | Гайка клетевая U-образная | M8 | 3 | закладная клипса |
| 14 | Гайка клепальная | M8 | 7 | |
| 15 | Упор | СТП.8.010.001 | 2 | φ26, h=5mm |
| 16 | Гровер | M8 | 9 | |



Масса = 17.7 кг.

Установка защиты:

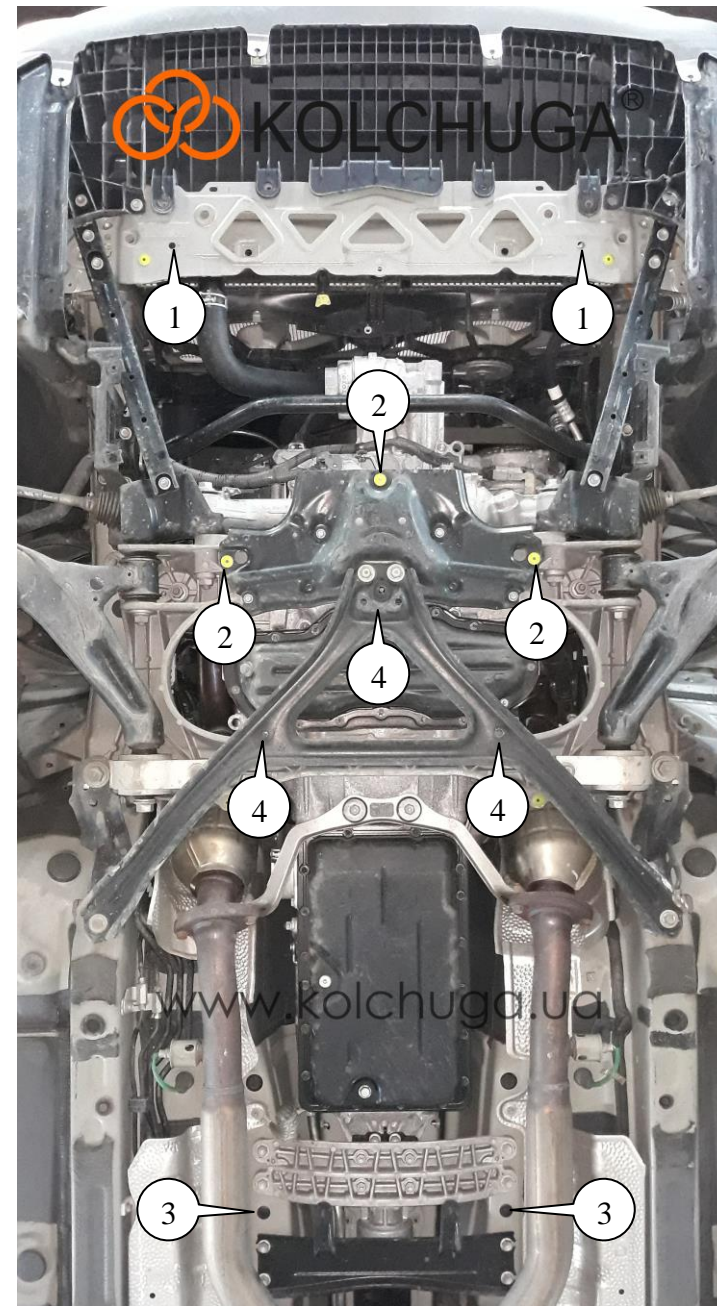


Рис.1

21.12.2018