



*Рис.2*



*Рис.3*

Сталевий захист двигуна  
**KOLCHUGA**<sup>®</sup>  
www.kolchuga.ua

**1.0889**

**Hyundai Santa Fe IV (TM) 2018-**



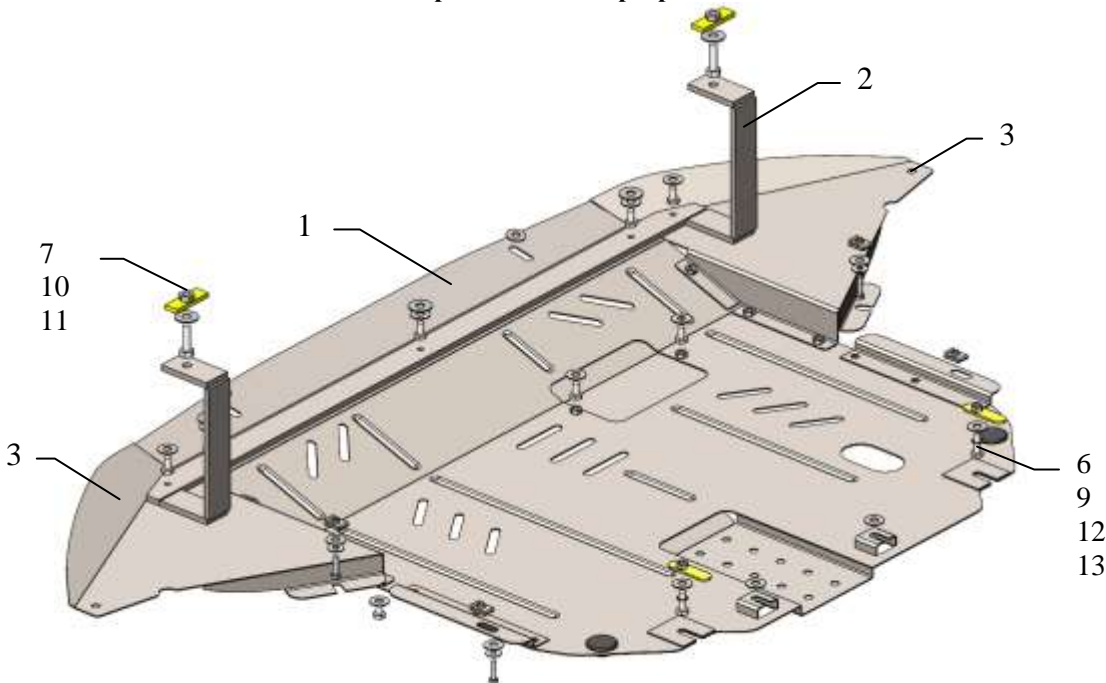
## Защита 1.0889

Применяемость: Hyundai Santa Fe IV (TM) 2.2CRDI, 2018-

Комплектность:

№ п/п	Наименование	Обозначение	Ко-во	Примечание
1	Панель	1.0889.00.6.003.1050СБ	1	
2	Балка	1.0889.00.6.004.429СБ	1	
3	Крыло	1.0889.00.6.001.160СБ	2	
4	Болт	M6x25	4	
5	Болт	M8x16	13	
6	Болт	M8x25	2	
7	Болт	M10x35	2	
8	Шайба	A6	6	
9	Шайба	A8	24	
10	Шайба	A10	5	
11	Планка	СТП.6.006.017СБ	2	
12	Планка	СТП.6.006.037СБ	2	
13	Гровер	M8	5	
14	Гайка клетевая U-образная M6	M6	4	(закладная клипса)
15	Амортизатор 30		2	
16	Крышка	1.0889.00.8.016.147	1	

Схема сборки защиты картера и КПП.



Масса = 20 кг.

## Установка защиты



Рис.1

1. Снять штатную защиту.
2. Установить планки 11 в отверстия лонжеронов и установить балку 2 болтами 7, поз.1, рис.1.
3. Наживить штатные болты M6 с шайбами 9 в штатные гайки балки двигателя, поз.2.
4. Установить планки 12 в отверстия балки двигателя и наживить болты 6, поз.3.
5. Установить панель 1 задними пазами под установленные болты 6, закрепить к балке 2 болтами 5, 6, спереди закрепить в штатные гайки штатными болтами, рис.2.
6. Установить слева и справа крылья 3 болтами 5, рис.2, 3.
7. Затянуть все точки крепления.

**Защита закрывает двигатель, КПП, радиатор.**

**ВНИМАНИЕ!!!** После монтажа защиты не допускается соприкосновение элементов защиты с движущимися элементами узлов и агрегатов автомобиля.