



Рис.2

ВНИМАНИЕ!!! После монтажа защиты не допускается соприкосновение элементов защиты с движущимися элементами узлов и агрегатов автомобиля.

Сталевий захист двигуна
KOLCHUGA[®]
www.kolchuga.ua

1.0888

Chevrolet Malibu 8 2013-2015
2.5i, A, USA



Защита 1.0888

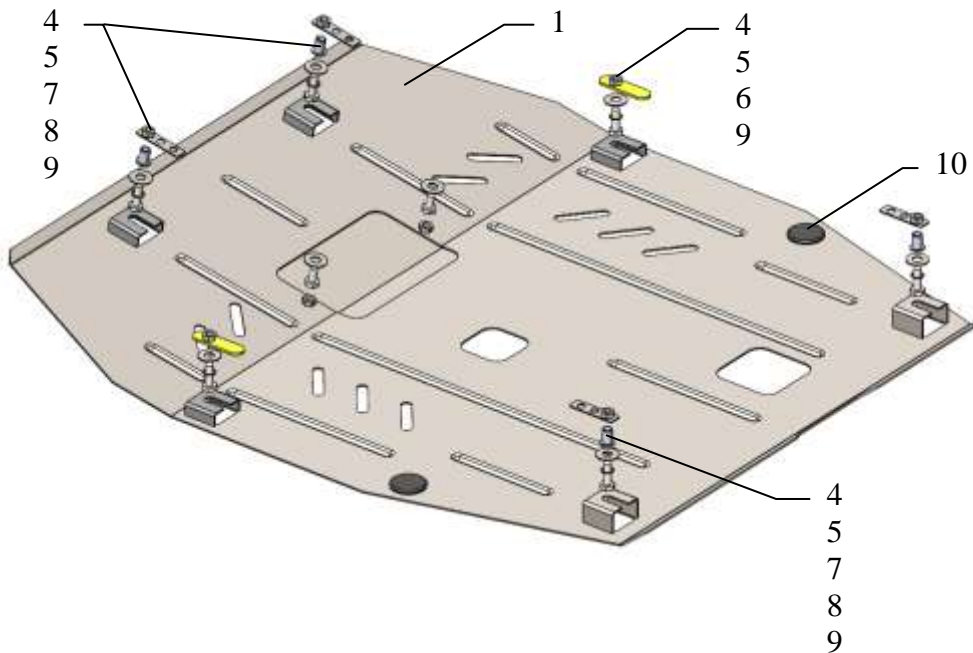
Применяемость: *Chevrolet Malibu 2013-2015, 2.5i, A, USA*

Win: 1G11A5SA5GF145930

Комплектность:

№ п/п	Наименование	Обозначение	Количество	Примечание
1	Панель	1.0888.00.6.003.1045СБ	1	
2	Крышка	1.0888.00.8.016.145	1	
3	Болт	M8x16	2	
4	Болт	M8x25	6	
5	Шайба	A8	8	
6	Планка	СТП.6.006.037СБ	2	
7	Планка	СТП.6.006.021СБ	4	
8	Гайка клепальная	M8	4	
9	Гровер	M8	6	
10	Амортизатор 30		2	

Схема сборки защиты картера и КПП.



Масса = 10 кг.

Установка защиты



Рис.1

1. Рассверлить отверстия поз 1, 3 до $\varnothing 11$ и установить клепальные гайки 8 специальным приспособлением, рис.1.
2. Установить планки 6 в отверстия подрамника, поз.2, рис.1 и установить болты 4 с шайбами 5.
3. Установить панель 1 к установленным крепежам, рис.2. Затянуть все точки крепления.

Защита закрывает двигатель, КПП.