

Рис.2



Сталевий захист двигуна
KOLCHUGA[®]
www.kolchuga.ua

1.0885.00

Ford Transit Custom

2.0TDCI Ecoblue

2016 - 05.2019

(на АКПП не устанавливается!)

Без климат контроля задних сидений!

ВНИМАНИЕ!!! После монтажа защиты не допускается соприкосновение элементов защиты с движущимися элементами узлов и агрегатов автомобиля.

Защита 1.0885.00

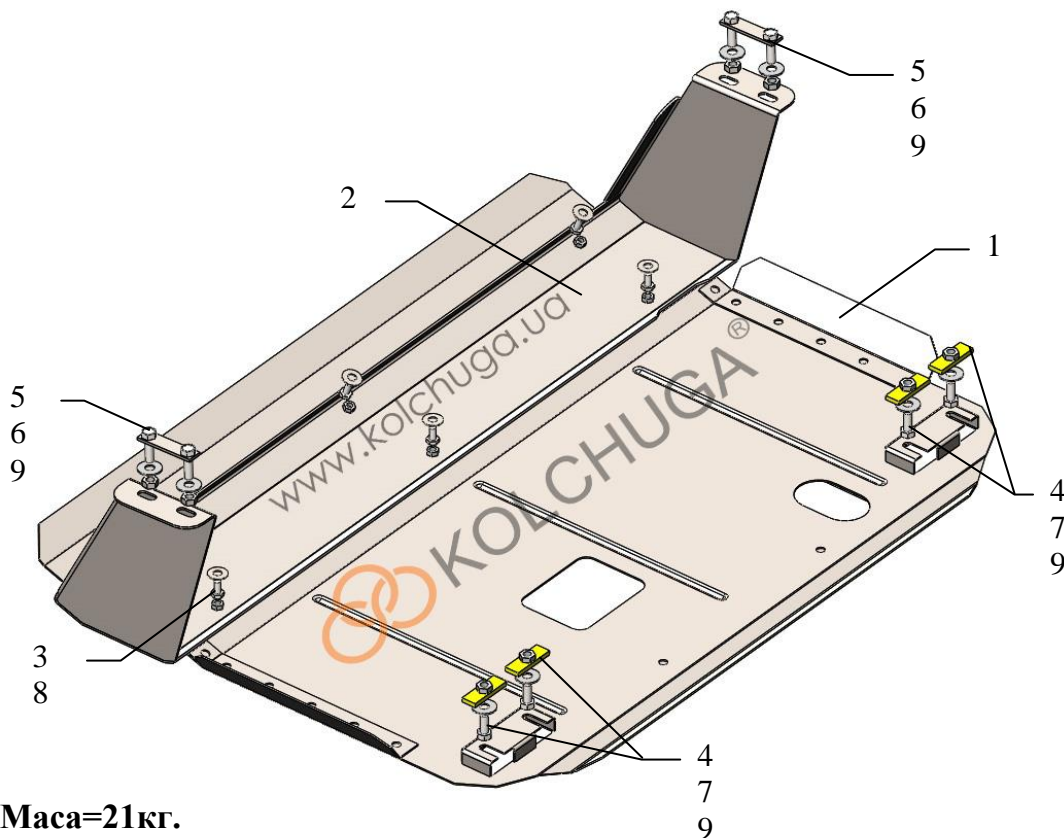
Применяемость: *Ford Transit Custom 2.0TDCi ecoblue* (двиг. JJ87712), М, 2016 – 05.2019 VIN: WFOZXXTTGZJJ87712

На АКПП не устанавливается!

Комплектность:

№ п/п	Наименование	Обозначение	Количество	Примечание
1	Панель	1.0885.00.6.003.1040СБ	1	
2	Балка	1.0885.00.6.004.426СБ	1	
3	Болт	M8x16	6	
4	Болт	M10x25	4	
5	Гайка	M10	4	
6	Крепеж	1.9453.00.6.006.024	2	
7	Планка	СТП.8.006.017СБ	4	
8	Шайба	A8	6	
9	Шайба	A10	8	

Схема сборки защиты картера.



Маса=21кг.

Установка защиты

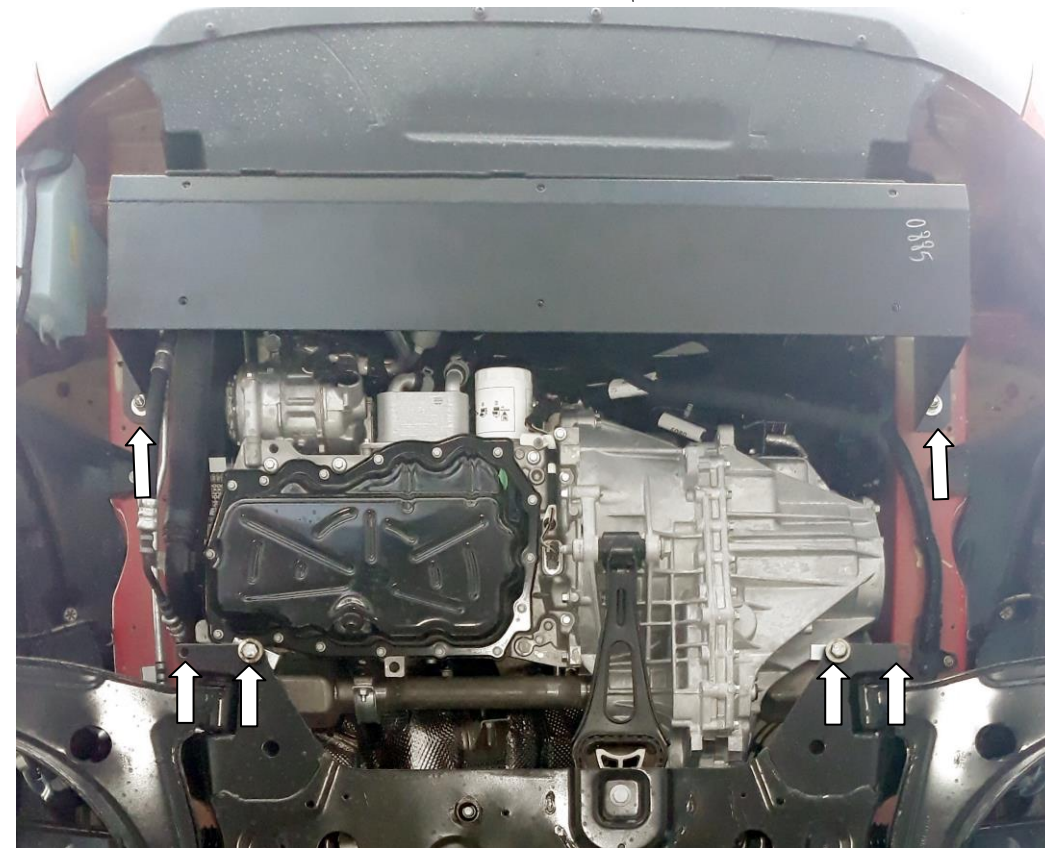


Рис.1

1. Завести крепеж 6 в отверстия лонжеронов и закрепить балку 2 к крепежу 6 гайками 5, рис.1.
3. Наложить пластины 7 над боковыми отверстиями подмоторной балки и наживить болты 4, рис.1.
3. Завести защиту сзади пазами к установленным болтам, спереди к балке 2 болтами 3.
4. Все точки крепления затянуть.

Защита закрывает двигатель, КПП, радиатор.
ВНИМАНИЕ!!! После монтажа защиты не допускается соприкосновение элементов защиты с движущимися элементами узлов и агрегатов автомобиля.