

Рис. 2, 3



Сталевий захист двигуна  
 **KOLCHUGA**<sup>®</sup>  
[www.kolchuga.ua](http://www.kolchuga.ua)

**1.0855.00**

***CHEVROLET VOLT II***  
***1.5i, HYBRID***  
***2016-2019***

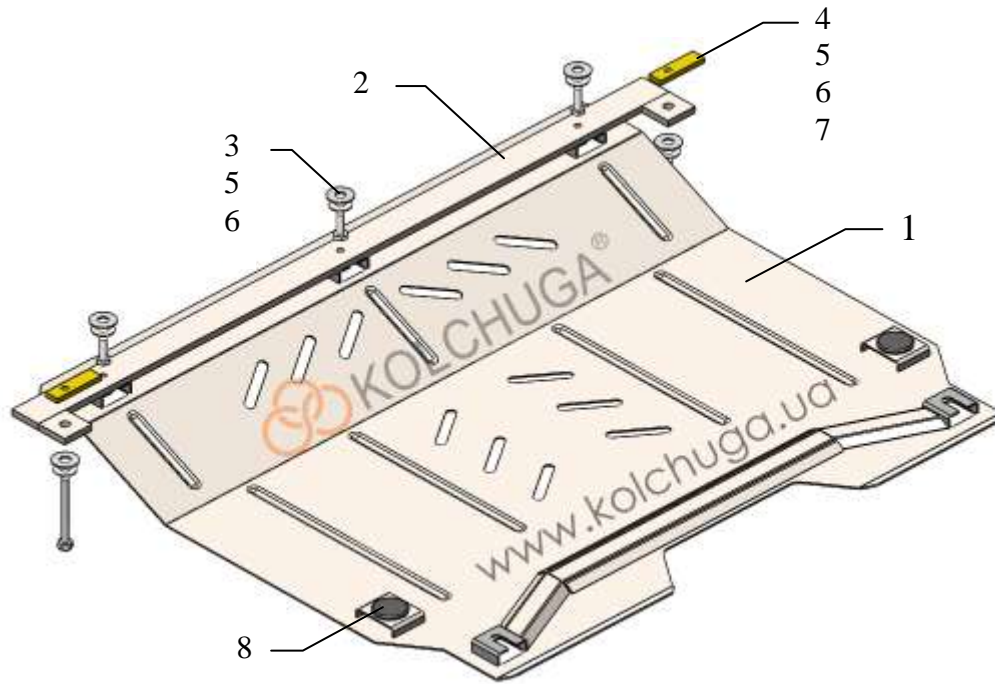
**ВНИМАНИЕ!!!** После монтажа защиты не допускается соприкосновение элементов защиты с движущимися элементами узлов и агрегатов автомобиля.

## Защита 1.0855.00

**Применяемость:** Chevrolet Volt II hybrid, 1.5i, А, 2016-2019 г.в.

**Комплектность:**

№ п/п	Наименование	Обозначение	Кол-во	Примечания
1	Панель	1.0855.00.6.003.1004СБ	1	
2	Балка	1.0855.00.6.004.416СБ	1	
3	Болт	M8x25	3	
4	Болт	M8x80	2	
5	Шайба	A8	5	
6	Шайба	A10	5	
7	Планка	СТП.6.008.037СБ	2	
8	Амортизатор 30	-	2	
9	Гровер	M8	5	



## Установка защиты:



Рис.1

1. Снять штатную защиту.
2. Демонтировать штатный усилитель подрамника, рис. 1, поз.1.
3. Установить балку 2 в отверстия подрамника под передней штатной защитой болтами 4 с планками 7, рис.1, поз.2.
4. Установить обратно штатную защиту и прорезать окна для доступа к резьбам на балке 2 и на подрамнике.
5. Установить панель 1 к балке 2 болтами 3 и к подрамнику автомобиля штатными болтами, рис. 2, 3.
6. Затянуть все точки крепления.

**Защита закрывает двигатель, КПП.**

**Масса = 12.4 кг.**