

Рис. 2



Рис. 3



Сталевий захист двигуна
KOLCHUGA[®]
www.kolchuga.ua

1.0836.00

OPEL OMEGA B

1994 – 2003

ВНИМАНИЕ!!! После монтажа защиты не допускается соприкосновение элементов защиты с движущимися элементами узлов и агрегатов автомобиля.

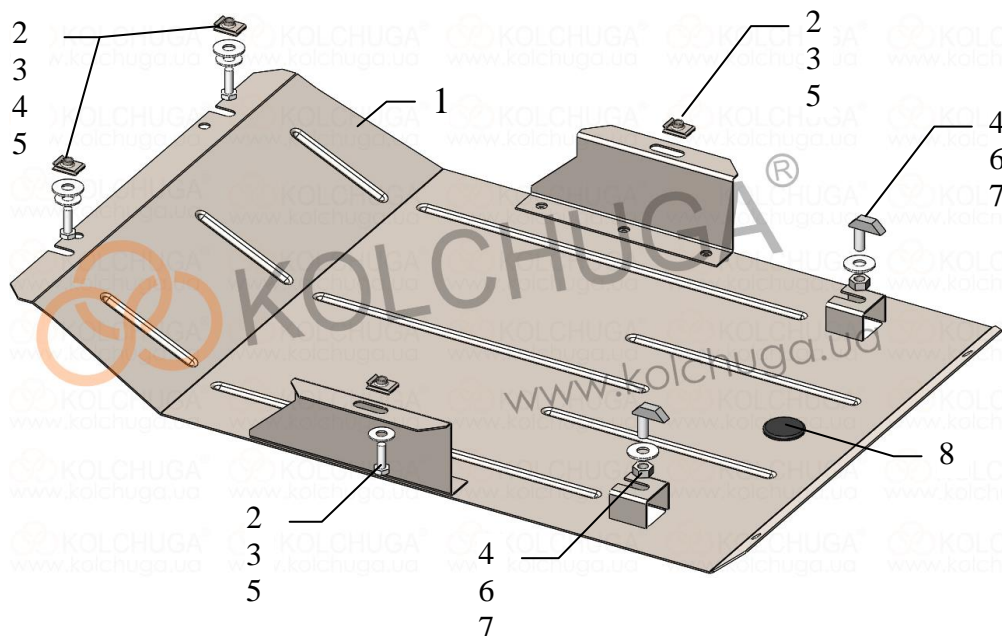
Защита 1.0836.00

Применяемость: Opel Omega B, V- все, МКПП/АКПП, 1994 – 2003 г.в.

Комплектность:

№ п/п	Наименование	Обозначение	К-во	Примечания
1	Панель	1.0836.00.6.003.980 СБ	1	
2	Болт	M8x25	4	
3	Шайба	A8	4	
4	Шайба	A10	4	
5	Гайка клетевая	M8	4	Закладная клипса
6	Гайка	M10	2	Самоконтрящаяся
7	Крепеж	339	2	
8	Амортизатор	Ø30	1	

Схема сборки защиты двигателя.



Масса = 7.3 кг.

Установка защиты:

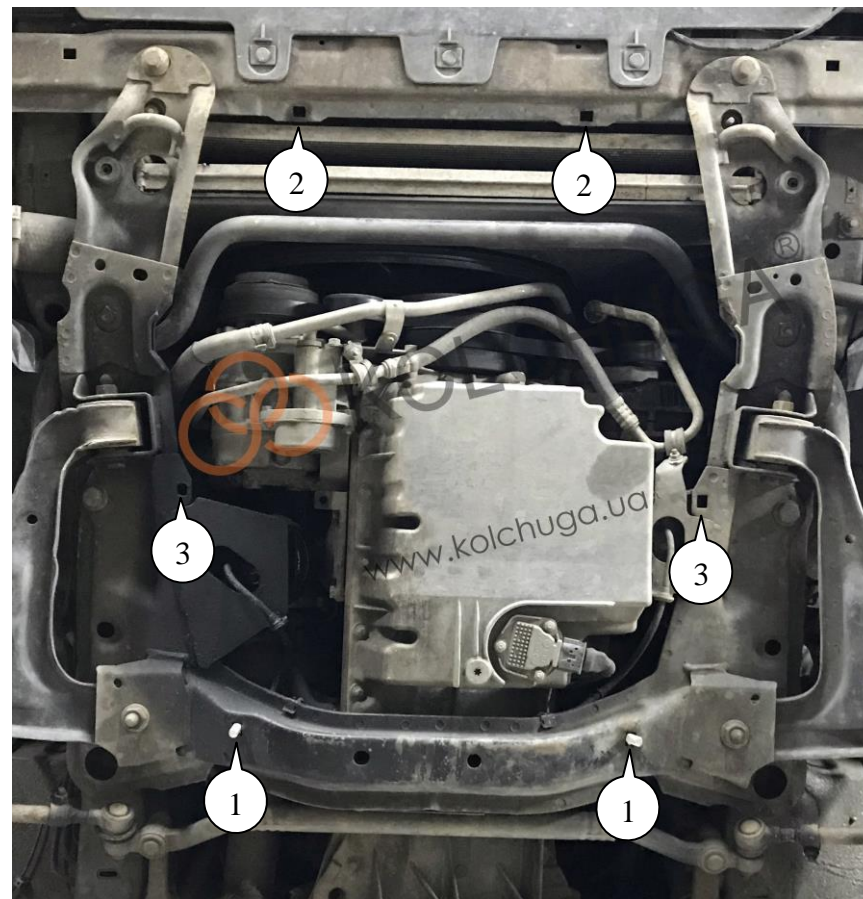


Рис.1

1. Установить крепеж 7 в штатные отверстия подрамника (поз.1, рис.1) и гайки 6 с шайбами 4.
2. Установить гайки 5 над штатными отверстиями рамки радиатора (поз.2, рис.1) и наживить болты 2 с шайбами 3, 4.
3. Установить гайки 5 над штатными отверстиями подрамника (поз.3, рис.1).
4. Панель 1 завести пазами под установленные болты 2 и гайки 6, по бокам дополнительно прикрутить панель 1 к подрамнику с помощью болтов 2 с шайбами 3, рис.2.
5. Затянуть все точки крепления.

Защита закрывает радиатор, двигатель.