

Рис. 2



Рис. 3



**ВНИМАНИЕ!!!** После монтажа защиты не допускается соприкосновение элементов защиты с движущимися элементами узлов и агрегатов автомобиля.



Сталевий захист двигуна  
**KOLCHUGA**<sup>®</sup>  
[www.kolchuga.ua](http://www.kolchuga.ua)

**1.0833**  
**VOLKSWAGEN CRAFTER II**  
**2017 –**  
**MAN TGE**  
**2017 –**

## Защита 1.0833

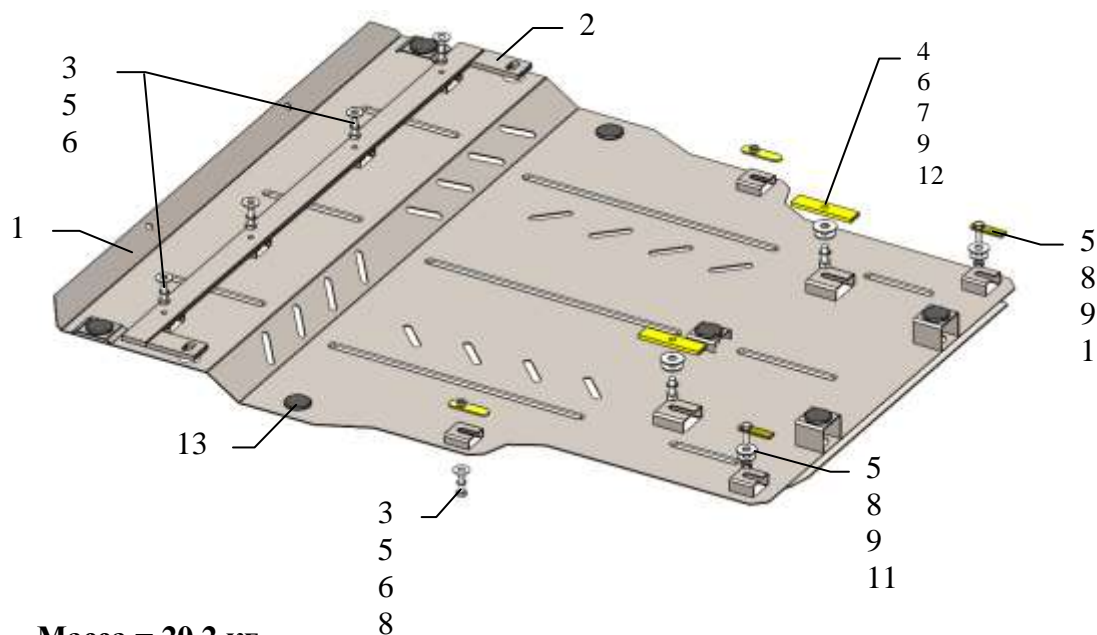
**Применяемость:** Volkswagen Crafter II, 2.0TDi, М, передний привод, 2017 – ;

MAN TGE, 2.0 TDi, М, передний привод, 2017 – .

**Комплектность:**

№ п/п	Наименование	Обозначение	К-во	Примечания
1	Панель	1.0833.00.6.003.976 СБ	1	
2	Балка	1.0833.00.6.004.411 СБ	1	
3	Болт	M8x25	6	
4	Болт	M10x25	2	
5	Шайба	A8	8	
6	Шайба	A10	4	
7	Шайба	A12	2	
8	Планка	СТП.6.006.037СБ	2	
9	Планка	СТП.8.006.035	2	
10	Крепеж	521.6.013.002	2	
11	Гайка	M8	2	самоконтрящаяся
12	Гровер	M10	2	
13	Амортизатор	Ø30	7	

Схема сборки защиты радиатора, двигателя, КПП, рулевой рейки



Масса = 20.2 кг.

## Установка защиты:



Рис.1

1. Выкрутить штатные болты (поз.1, рис.1) и закрепить ими же балку 2.
2. Установить планки 8 над штатными отверстиями (поз.2) и наживить болты 3 с шайбами 5, 6, поз.2, рис.1.
3. Установить планки 9 в штатные отверстия подрамника, поз.3, рис.1.
4. Установить крепеж 10 в штатные отверстия подрамника, поз.4, рис.1.
5. Завести панель 1 под установленные болты 3 и прикрутить: к балке 2 болтами 3 с шайбами 5, 6; к планкам 9 болтами 4 с гроверами 12 и шайбами 6, 7; к крепежу 10 гайками 11 с шайбами 5, 6, рис.2, рис.3.
6. Затянуть все точки крепления.

**Защита закрывает радиатор, двигатель, КПП, рулевую рейку.**