

Рис.3



Рис. 2



Сталевий захист двигуна
KOLCHUGA[®]
www.kolchuga.ua

1.0774.00
JAC S 2
2015 –

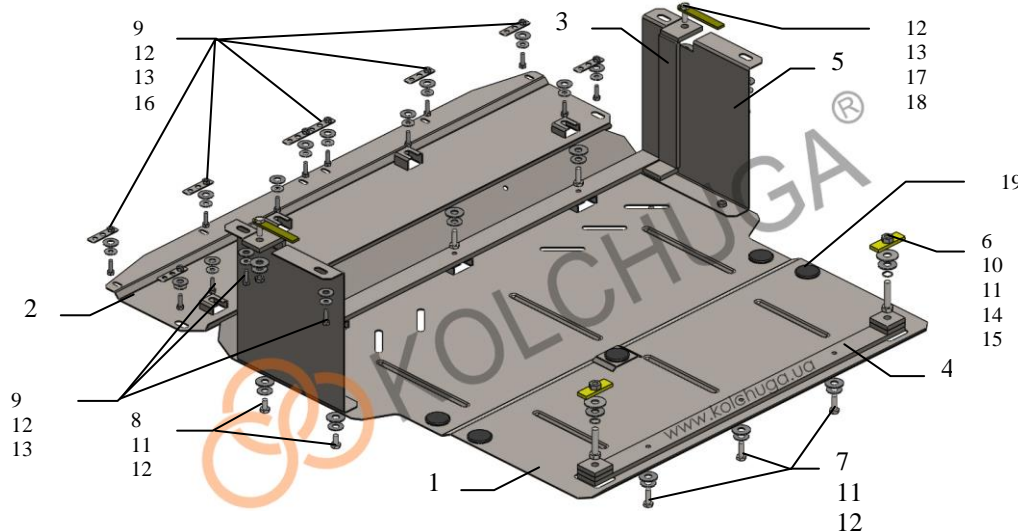
ВНИМАНИЕ!!! После монтажа защиты не допускается соприкосновение элементов защиты с движущимися элементами узлов и агрегатов автомобиля.

Защита 1.0774.00

Применяемость: JAC S2, 1.5i (112 л.с.), А, 2015 –

Комплектность:

№ п/п	Наименование	Обозначение	Количество	Примечания
1	Панель	1.0774.00.6.003.893	1	
2	Панель	1.0774.00.6.003.894	1	
3	Балка	1.0774.00.6.004.375	1	
4	Балка	1.0774.00.6.004.376	1	
5	Крыло	1.0774.00.6.001.145	2	
6	Болт	M10x45	2	
7	Болт	M8x25	6	
8	Болт	M8x16	4	
9	Болт	M6x25	16	
10	Шайба	A12	2	
11	Шайба	A10	14	
12	Шайба	A8	28	
13	Шайба	A6	16	
14	Гровер	M10	2	
15	Планка	СТП.6.006.017СБ.	2	
16	Планка	СТП.6.006.020СБ.	8	
17	Крепеж	521.6.013.002 – 01	2	
18	Гайка	M8	2	самоконтрящаяся
19	Амортизатор 30		5	



Масса = 12 кг.

Защита картера, КПП, радиатора

Установка защиты:

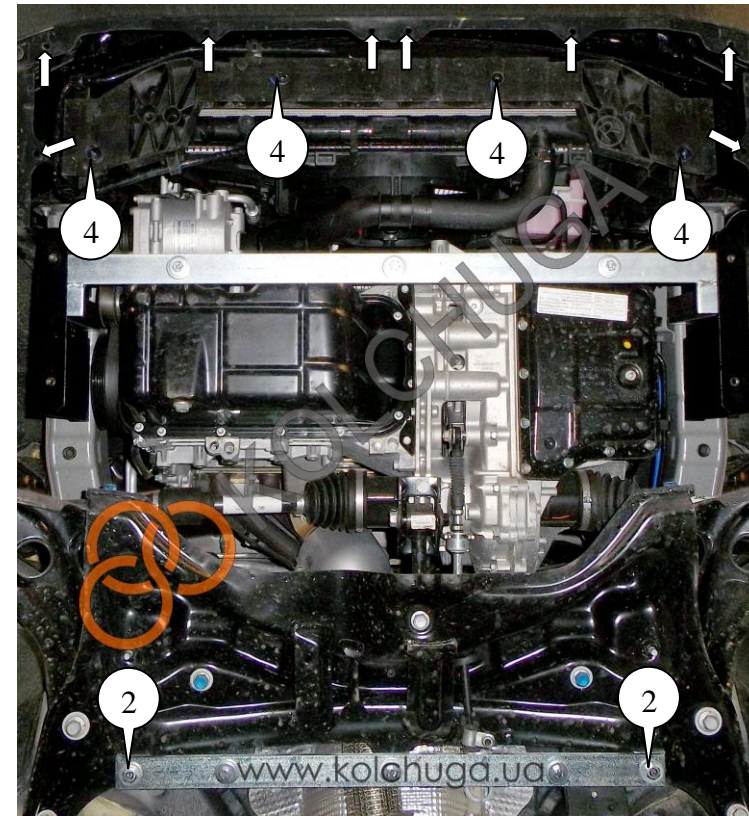


Рис.1

1. Установить крепеж 17 в отверстия лонжеронов и прикрутить балку 3, с помощью гаек 18 и шайб 11,12 (поз.1), рис.2.
2. Установить планки 15 над отверстиями в балке двигателя (поз.2) и прикрутить балку 4 с помощью болтов 6, гровера 14 и шайб 10,11, рис.1.
3. Прикрутить крылья 5 в штатные гайки расположенные в лонжеронах (поз.3) болтами 9, с шайбами 12, 13, рис.2.
4. Планки 16 согнуть в виде скобы и установить в места указанные стрелкой.
5. Наживить болты 9 с шайбами 12, 13 (поз.4, рис.1) и завести панель 2 пазами под установленные болты, рис.3.
6. Наживить болты 7 с шайбами 11, 12 в отверстия балки 3; спереди панель 1 завести пазами под установленные болты, сзади прикрутить к балке 4 болтами 7 с шайбами 11, 12, по бокам панель 1 прикрутить к крыльям 5 с помощью болтов 8 и шайб 11, 12, рис.3.
7. Затянуть все точки крепления.

03.07.2017