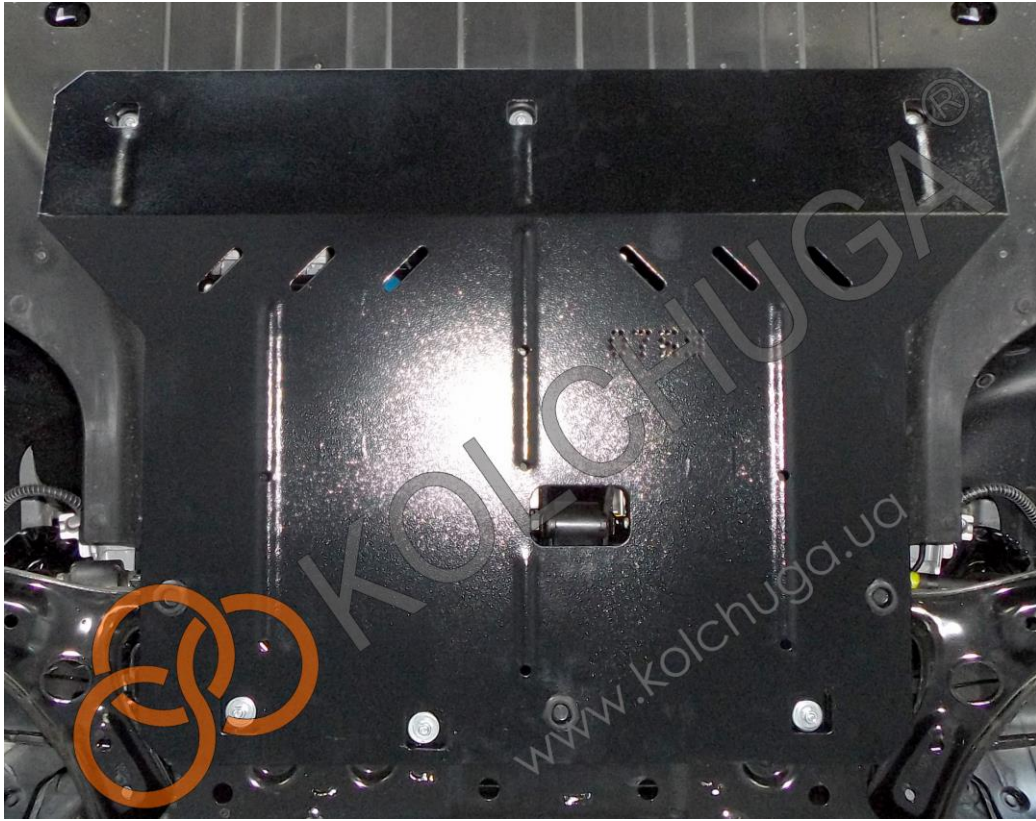


Рис.3



Сталевий захист двигуна  
**KOLCHUGA**<sup>®</sup>  
[www.kolchuga.ua](http://www.kolchuga.ua)

**1.0769.00**  
***Hyundai Accent V HCr RUS***  
**2017**

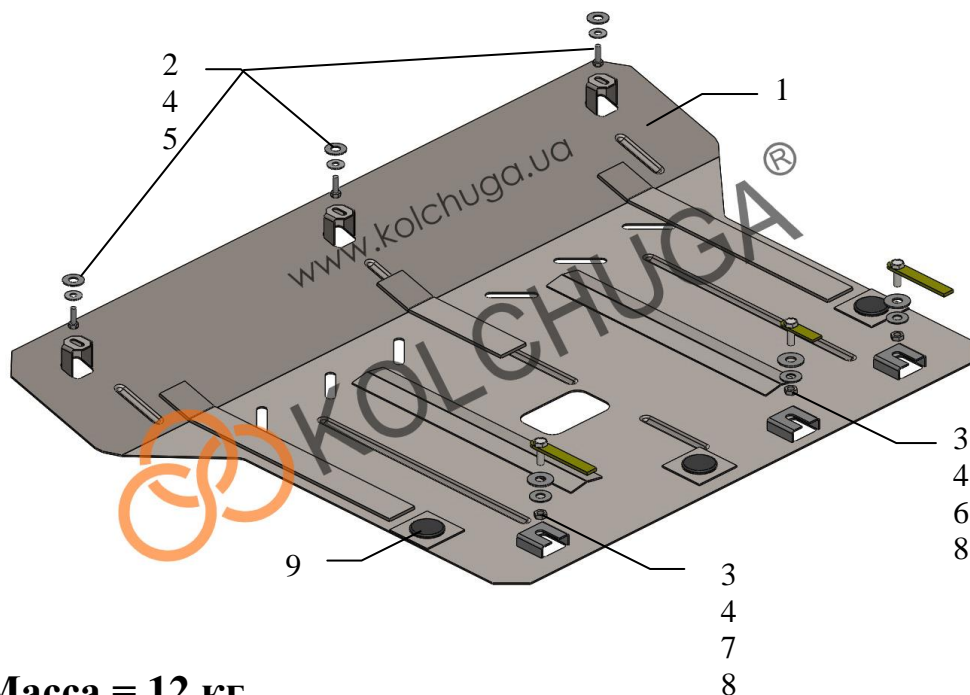
## Защита 1.0769.00

**Применяемость:** Hyundai Accent V HCr RUS, 1.4i; 1.6i, M-A, 2017 –

**Vin:** Z94K241BAJR018712

**Комплектность:**

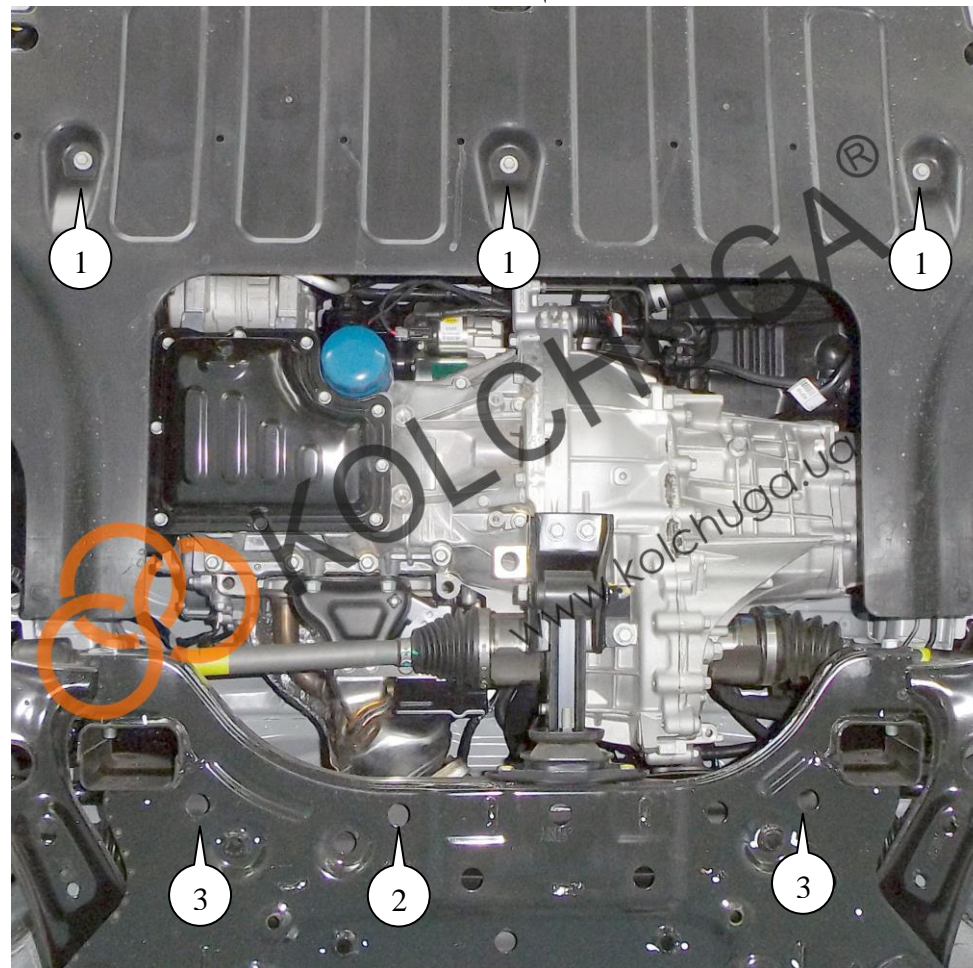
№ п/п	Наименование	Обозначение	Количество	Примечания
1	Панель	1.0769.00.6.003.887	1	
2	Болт	M6x25	3	
3	Шайба	A10	3	
4	Шайба	A8	6	
5	Шайба	A6	3	
6	Крепеж	521.6.013.002	1	
7	Крепеж	521.6.013.002 – 01	2	
8	Гайка	M8	3	самоконтрящаяся
9	Амортизатор 30		3	



**Масса = 12 кг.**

**ВНИМАНИЕ!!!** После монтажа защиты не допускается соприкосновение элементов защиты с движущимися элементами узлов и агрегатов автомобиля.

**Установка защиты:**



*Рис.1*

1. Выкрутить штатные болты (поз.1), рис.1.
2. Установить крепеж 6, 7 в отверстия балки двигателя и наживить гайки 8 с шайбами 3, 4 (поз.2, 3), рис.1.
3. Сзади завести панель 1 пазами под установленный крепеж, спереди прикрутить болтами 2, с шайбами 4, 5, рис 2, 3.
4. Затянуть все точки крепления.

**Защита картера, КПП, радиатора**

03.07.2017