

Рис.2



Рис.3



Сталевий захист двигуна  
 **KOLCHUGA**<sup>®</sup>  
[www.kolchuga.ua](http://www.kolchuga.ua)

**1.0733**  
**HONDA HR – V**  
**(Второе поколение)**  
**2015 – 2021**  
**Полный привод**

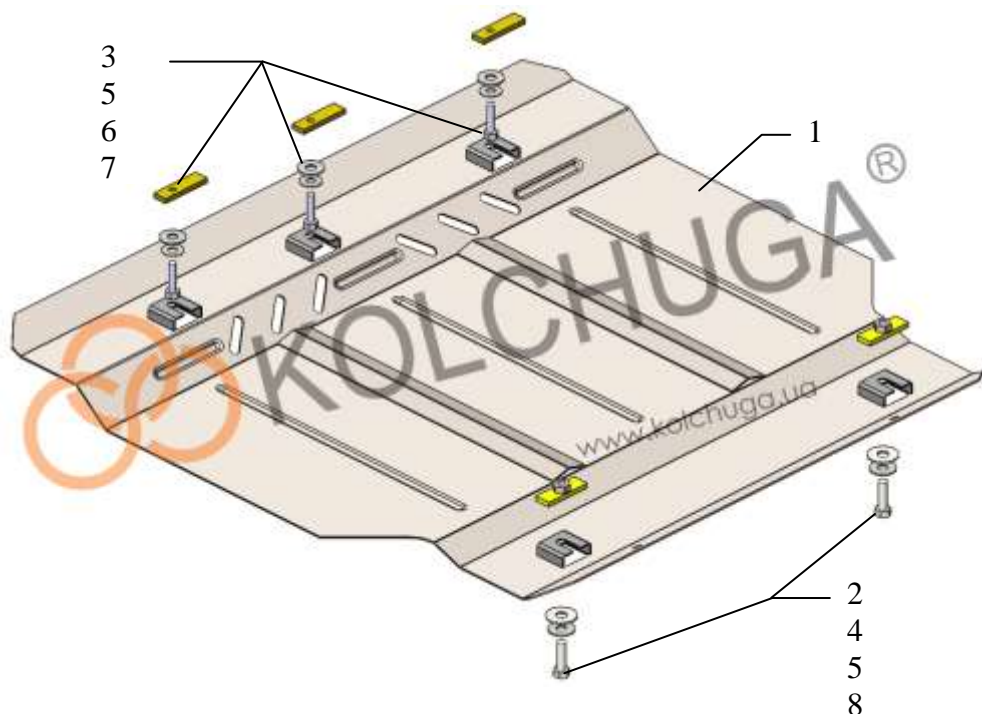
## Защита 1.0733

Применяемость: *HONDA HR-V, 1.8i, A, 4x4, 2015 – 2021*

Комплектность:

№ п/п	Наименование	Обозначение	Кол-во	Примечание
1	Панель	1.0733.00.6.003.838	1	
2	Болт	M10x25	2	
3	Болт	M8x35	3	
4	Шайба	A10	2	
5	Шайба	A8	3	
6	Планка	СТП.6.006.037СБ	3	
7	Планка	СТП.6.006.017СБ	2	
8	Гровер	M8	3	
9	Гровер	M10	2	

Схема сборки защиты картера и КПП.



## Установка защиты



Рис.1

1. Демонтировать 3 пластиковых крепежа в раме радиатора.
2. Наживить болты 3 в отверстия рамы радиатора, с помощью планок 6, рис.1.
3. Наживить болты 2 в отверстия балки двигателя, с помощью планок 7, рис.1.
4. Установить панель 1 пазами под установленные болты.
5. Затянуть все точки крепления.

*Защита закрывает двигатель, КПП.*

Vin: 3CZRU6H71GM714771

Масса = 11.7 кг.

**ВНИМАНИЕ!!!** После монтажа защиты не допускается соприкосновение элементов защиты с движущимися элементами узлов и агрегатов автомобиля.

08.08.2023