

Рис.2



Сталевий захист двигуна
KOLCHUGA[®]
www.kolchuga.ua

1.0712
Toyota RAV 4, 2.5i HYBRID
2016-



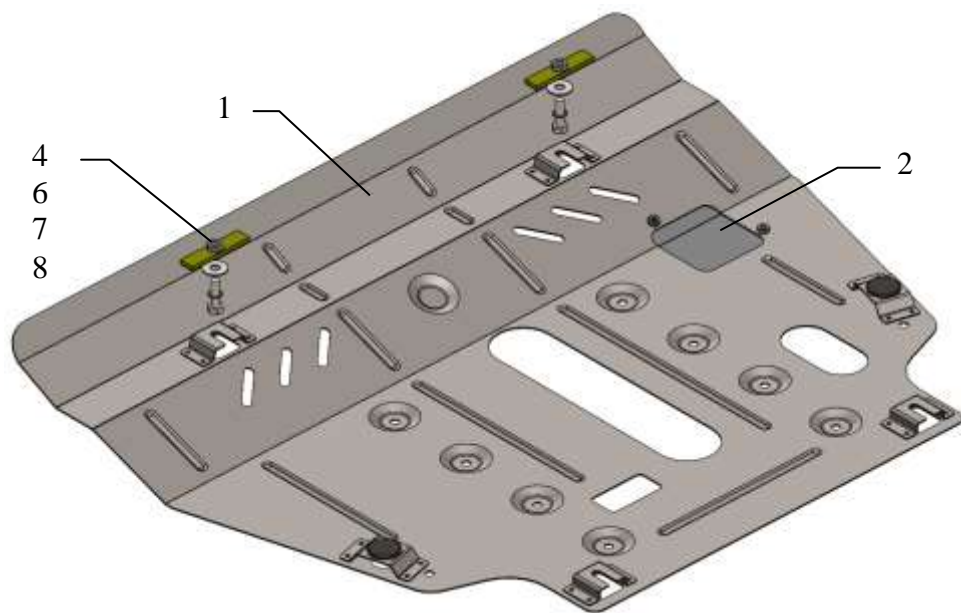
Защита 1.0712

Применяемость: *Toyota Rav 4, 2.5i HYBRID, 2016-*

Комплектность:

| № п/п | Наименование | Обозначение | Количество | Примечание |
|-------|--------------|---------------------|------------|------------|
| 1 | Панель | 1.0712.00.6.003.812 | 1 | |
| 2 | Крышка | 1.0712.00.8.016.105 | 1 | |
| 3 | Болт | M8x16 | 2 | |
| 4 | Болт | M10x35 | 2 | |
| 5 | Шайба | A8 | 2 | |
| 6 | Шайба | A10 | 2 | |
| 7 | Планка | 016СБ | 2 | |
| 8 | Гровер | M10 | 2 | |

Схема сборки защиты картера и КПП.



Масса = 11.4 кг.

Установка защиты



Рис.1

1. Установить планки 7 над боковыми отверстиями балки двигателя и наживить болты 4, рис.1.
2. Отвернуть 2 штатных болта подрамника двигателя, рис.1.
3. Установить панель 1 пазами сзади под штатные болты, спереди под болты 4, рис.2, 3.
4. Затянуть все точки крепления.

В защите имеются отверстие под слив масла и лючок под замену масляного фильтра.

Защита закрывает двигатель, КПП.

ВНИМАНИЕ!!! После монтажа защиты не допускается соприкосновение элементов защиты с движущимися элементами узлов и агрегатов автомобиля.

vin: JTMWRREV40D016249