

Рис.2

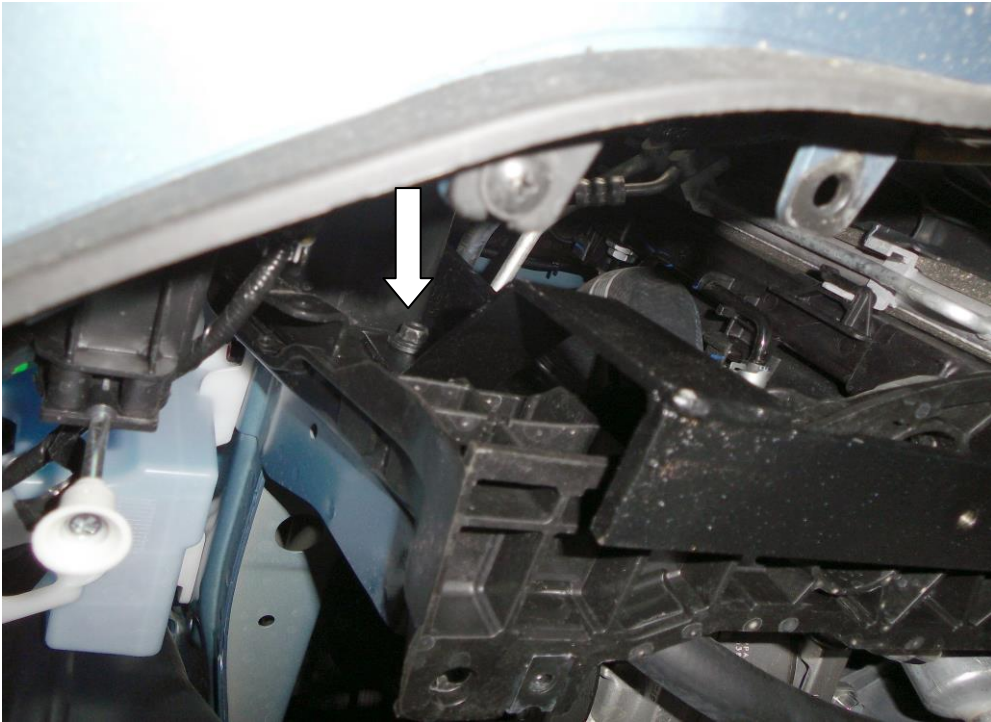
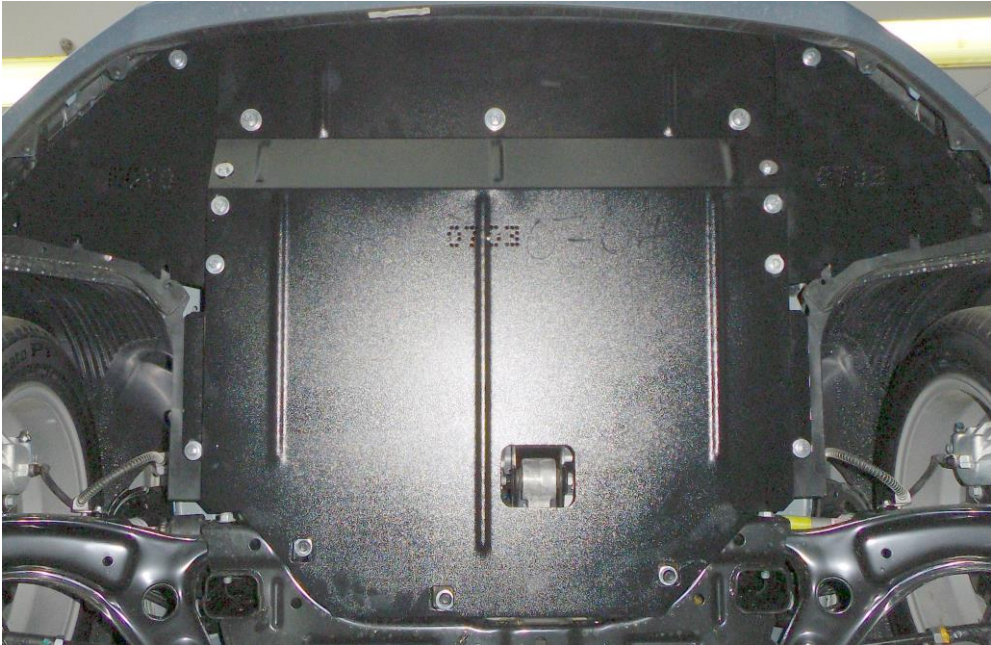


Рис.3



Защита картера, КПП

KOLCHUGA

1.0704.00

Hyundai I20 II



Защита 1.0704.00

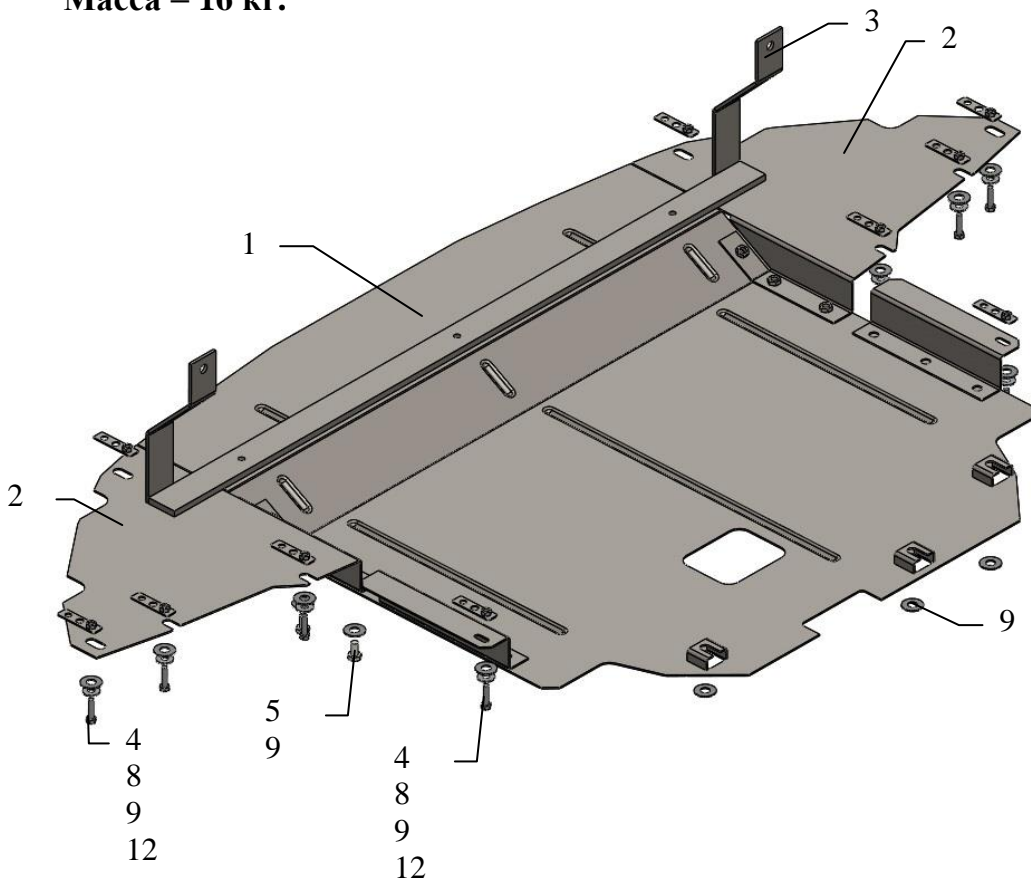
Применяемость: *Hyundai I20 II 1.4i, A, 2014-*

Комплектность:

№ п/п	Наименование	Обозначение	Количество	Примечание
1	Панель	1.0704.00.6.003.803	1	
2	Крыло	1.0704.00.6.001.138	2	
3	Балка	1.0704.00.6.004.345	1	
4	Болт	M6x25	10	
5	Болт	M8x16	6	
6	Болт	M8x25	3	
8	Шайба	A6	10	
9	Шайба	A8	20	
10	Шайба	A10	5	
11	Гровер	M8	3	
12	Планка	СТП.8.006.016СБ	10	

Схема сборки защиты картера и КПП.

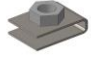
Масса = 16 кг.



Установка защиты



Рис.1

1. Снять штатный пыльник.
2. Установить балку 3 под штатные болты справа и слева над рамкой радиатора рис.1, 2.
3. Ввернуть штатные болты М6 с шайбами 9 в штатные гайки балки двигателя.
4. Завести панель 1 пазами под штатные болты и закрепить к балке 3 болтами 6.
5. Закрепить крылья 2 к панели 1 болтами 5, к бамперу и к подкрылкам автомобиля болтами 4 со скобами 12 (вручную согнуть планки 12 )
6. Затянуть все точки крепления.

Защита закрывает двигатель, КПП, радиатор.
ВНИМАНИЕ!!! После монтажа защиты не допускается соприкосновение элементов защиты с движущимися элементами узлов и агрегатов автомобиля.

Vin: NLHB251CBGZ199101