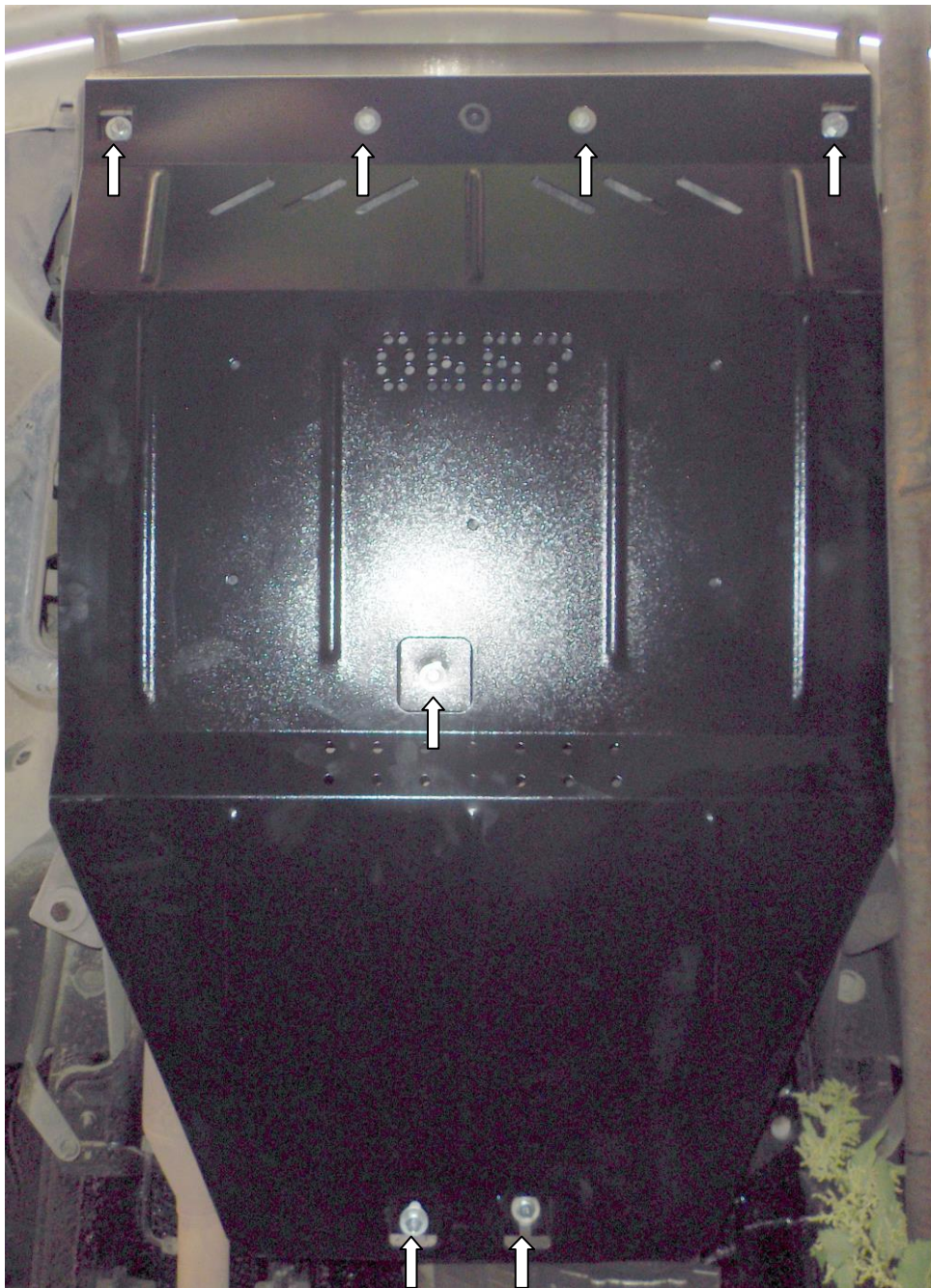


Рис.2



Защита картера, КПП

***1.0667.00***

***Mercedes Vito Viano W639 4x4***

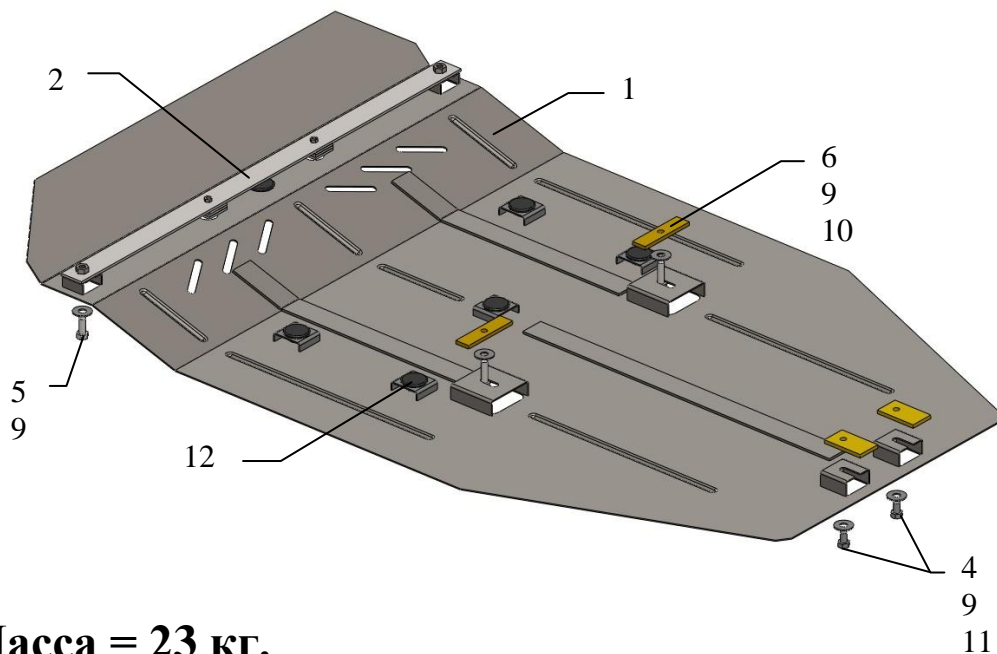
***2005-2010***

## Защита 1.0667.00

**Применяемость:** Mercedes Viano 2.2CDI 150л.с., А, 4x4,  
2005-2010

**Комплектность:**

№ п/п	Наименование	Обозначение	Количество	Примечания
1	Панель	1.0667.00.6.003.753	1	
2	Балка	1.0337.00.6.004.230	1	
3	Болт	M6x35	2	
4	Болт	M10x16	2	
5	Болт	M10x25	2	
6	Болт	M10x35	2	
7	Шайба	A6	2	
8	Шайба	A8	2	
9	Шайба	A10	6	
10	Планка	СТП.8.006.035	2	
11	Планка	СТП.6.006.098	2	
12	Амортизатор30		5	



**Масса = 23 кг.**

**ВНИМАНИЕ!!!** После монтажа защиты не допускается соприкосновение элементов защиты с движущимися элементами узлов и агрегатов автомобиля.



рис.1

1. Снять штатный пыльник.
2. Завести балку 2 в боковую полость балки радиатора и закрепить болтами 3, рис.1.
3. Завести планки 11 в задние отверстия балки КПП и наживить болты 4 с шайбами 9, рис.1.
4. Наложить планки 10 над отверстиями балки двигателя и наживить болты 6.
5. Закрепить защиту спереди к балке 2, по центру к балке двигателя, сзади к балке КПП болтами 4, рис.1, 2.
6. Затянуть все точки крепления.

**Защита закрывает двигатель и КПП, радиатор.**