

Рис.2



Сталевий захист двигуна
 **KOLCHUGA**[®]
www.kolchuga.ua

Защита двигателя, радиатора.

1.0661.00

BMW X3 (F25)

2010-2017

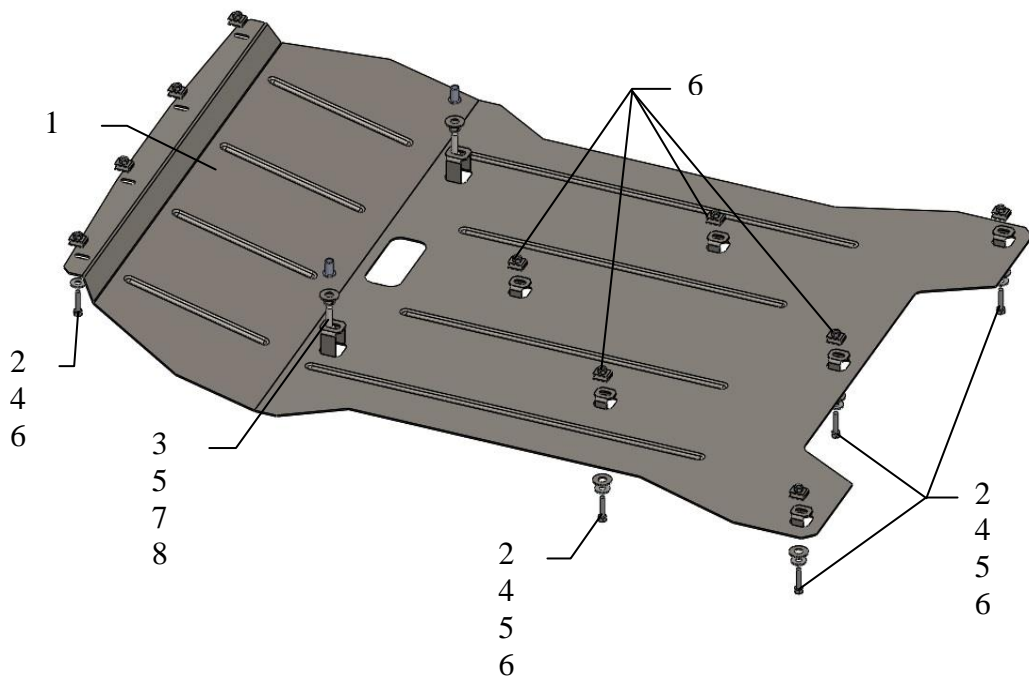
Защита 1.0661.00

Применяемость: BMW X3 (F25), xDrive 2.0i, 2.0D, 2010-2017

Комплектность:

№ п/п	Наименование	Обозначение	Количество	Примечание
1	Панель	1.661.00.6.003.746	1	
2	Болт	M6x25	10	
3	Болт	M8x25	2	
4	Шайба	A6	10	
5	Шайба	A8	8	
6	Гайка клетевая	M6	10	
7	Гайка клепальная	M8	2	
8	Гровер	M8	2	

Схема сборки защиты картера и КПП.



Масса = 10.5 кг.

ВНИМАНИЕ!!! После монтажа защиты не допускается соприкосновение элементов защиты с движущимися элементами узлов и агрегатов автомобиля.

Установка защиты

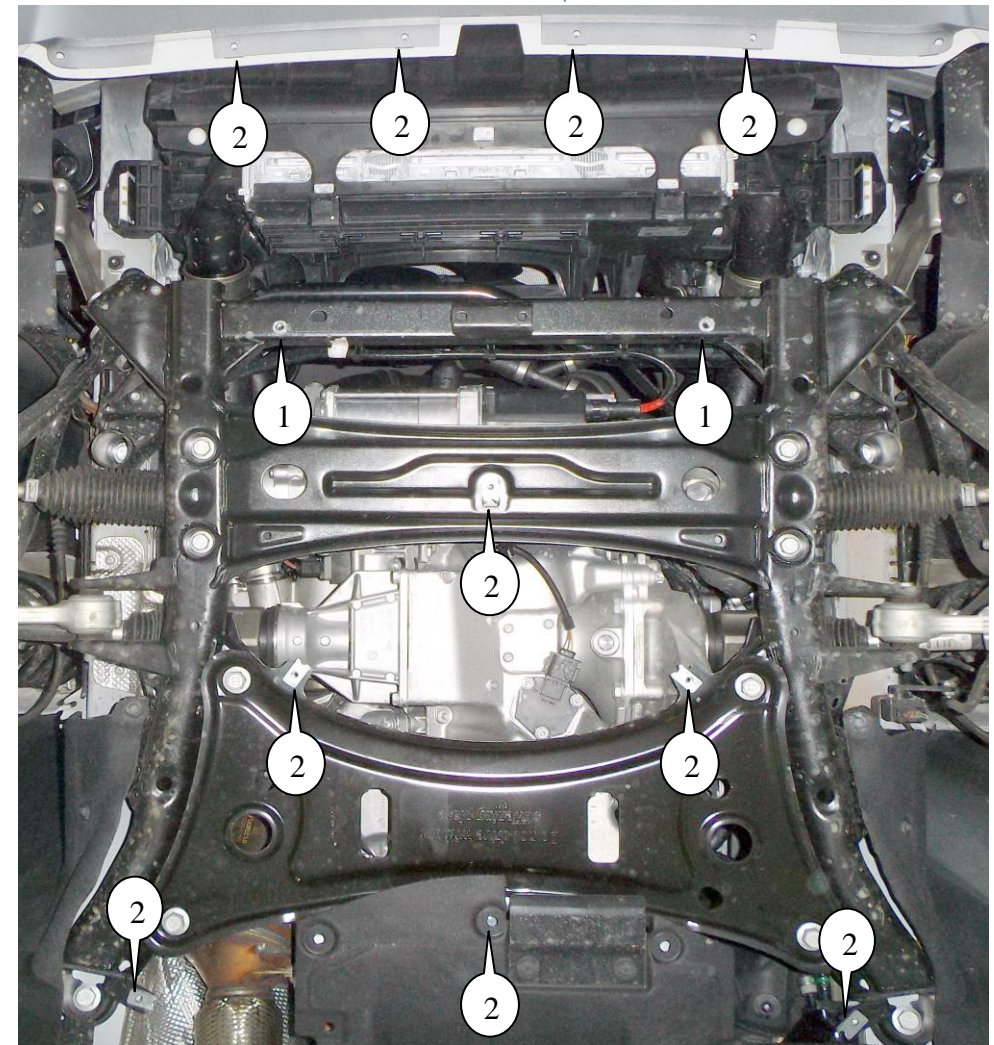


Рис.1

1. Снять штатный пластиковый пыльник.
2. Рассверлить отверстия до $\varnothing 11$ и установить клепальные гайки 7 в отверстия (поз.1) специальным приспособлением.
3. Установить гайки – скобы M6 в места (поз. 2).
4. Установить панель 1 болтами 2, 3 к установленному крепежу.
5. Затянуть все точки крепления.

Защита закрывает, двигатель, радиатор.
VIN: WBAWX310200L65802