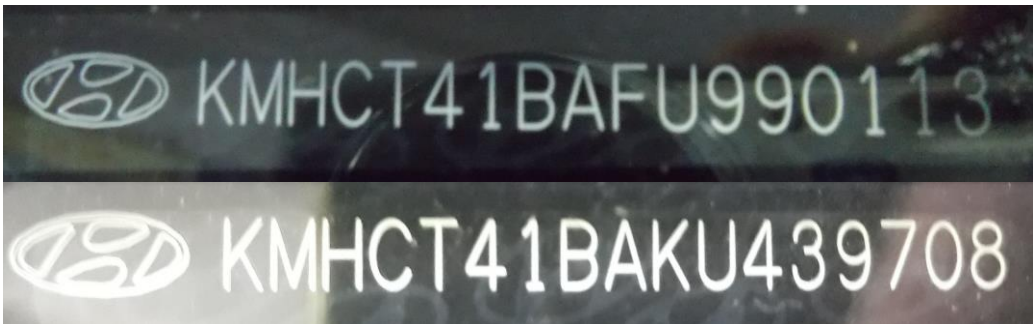


Рис.2



Сталевий захист двигуна
 **KOLCHUGA**[®]
www.kolchuga.ua

1.0630.00

Hyundai Accent IV RBk

2010-2017

MADE IN KOREA

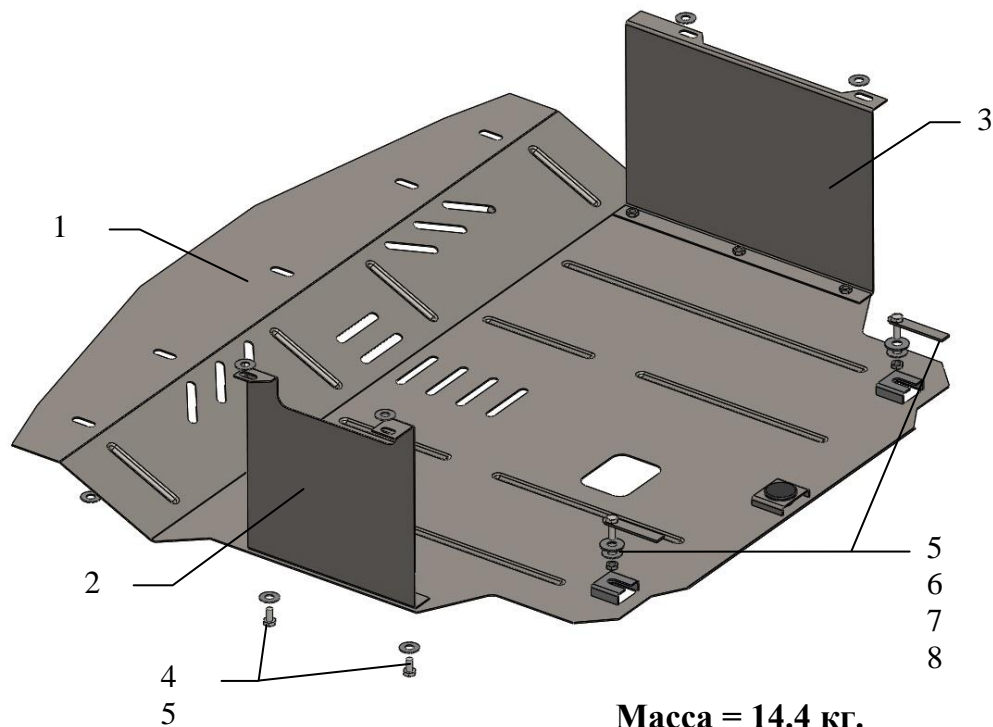
Защита 1.0630.00

Применяемость: Hyundai Accent IV RBk 2010-2017, V-все, М-А, корейская сборка!!!

Комплектность:

№ п/п	Наименование	Обозначение	Количество	Примечание
1	Панель	1.0630.00.6.003.705	1	
2	Крыло	1.0630.00.6.001.126	1	
3	Крыло	1.0630.00.6.001.127	1	
4	Болт	M8x16	5	
5	Шайба	A8	16	
6	Шайба	A10	2	
7	Крепеж	1.0575.00.6.013.015	2	
8	Гайка M8		2	
9	Амортизатор 30		1	

Схема сборки защиты картера и КПП.



Масса = 14.4 кг.

ВНИМАНИЕ!!! После монтажа защиты не допускается соприкосновение элементов защиты с движущимися элементами узлов и агрегатов автомобиля.

Установка защиты

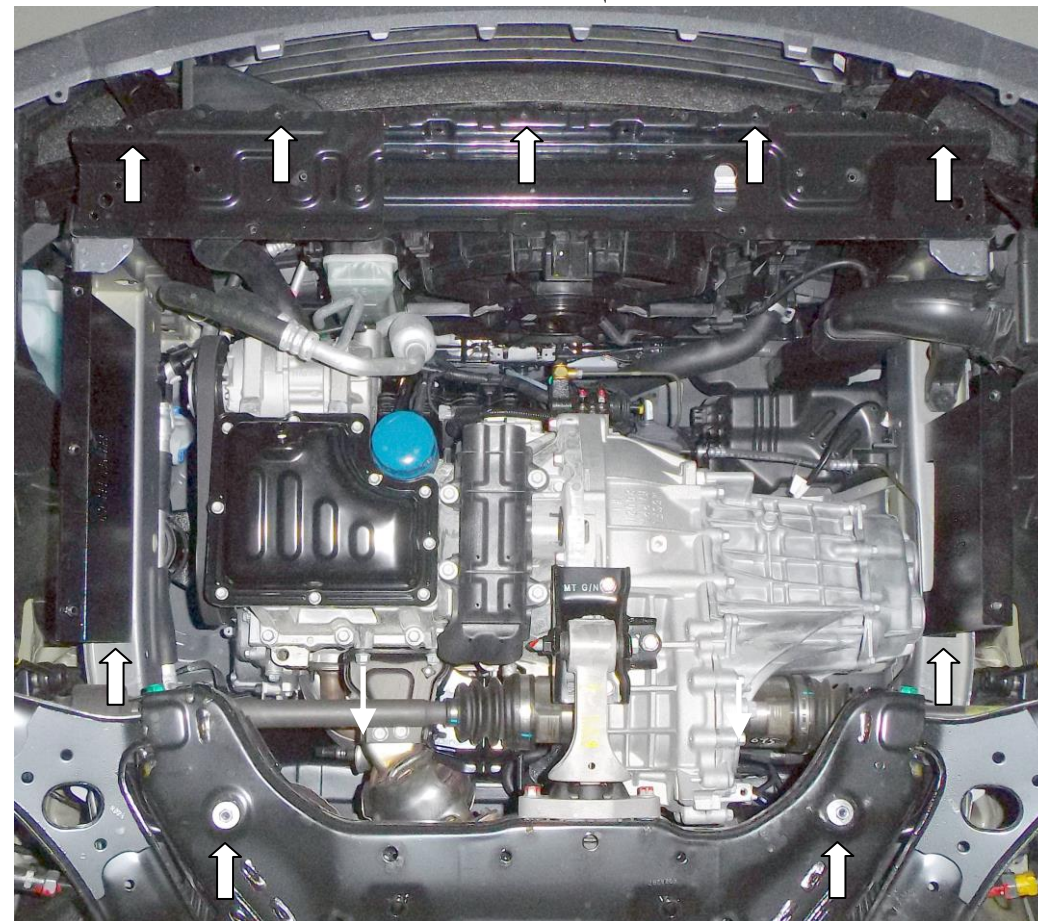


Рис.1

1. Снять пластиковую защиту.
 2. Установить крылья 2, 3 к лонжеронам автомобиля штатным крепежом через шайбы 5.
 3. Установить крепеж 7 в боковые отверстия балки двигателя и наживить гайки 8 с шайбами 5, 6 рис.1.
 4. Завести панель 1 задними пазами к крепежу 7 и наживить болтами 4 к крыльям 2, 3, рис.2.
 5. Дополнительно закрепить панель 1 спереди к балке радиатора штатным крепежом.
 6. Затянуть все точки крепления.
- Защита закрывает двигатель, КПП, радиатор.**