



*рис.2*



Сталевий захист двигуна  
 **KOLCHUGA**<sup>®</sup>  
[www.kolchuga.ua](http://www.kolchuga.ua)

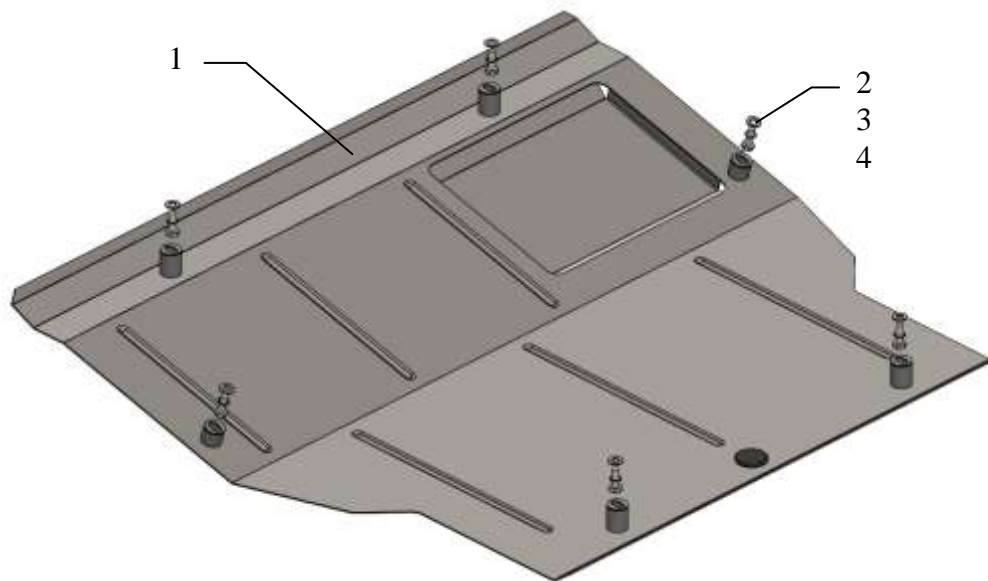
**1.0629**  
**VW Transporter T5, T6**  
**Сверху пластиковой защиты.**

## Защита 1.0629

**Применяемость:** VW Transporter T5, T6, V-все, 2003-

**Комплектность:**

№ п/п	Наименование	Обозначение	Кол-во	Примечания
1	Поддон	1.0629.00.6.003.710	1	
2	Болт	M8x25	6	
3	Гровер	M8	6	
4	Шайба	A8 Уменьш.	6	



## Установка защиты



рис.1

1. Открутить штатные болты пластиковой защиты.
2. Установить панель 1 поверх пластиковой защиты штатными болтами, либо болтами 2.
3. Затянуть все точки крепления.

**Масса = 11 кг.**

**ВНИМАНИЕ!!!** После монтажа защиты не допускается соприкосновение элементов защиты с движущимися элементами узлов и агрегатов автомобиля.

13.07.2023