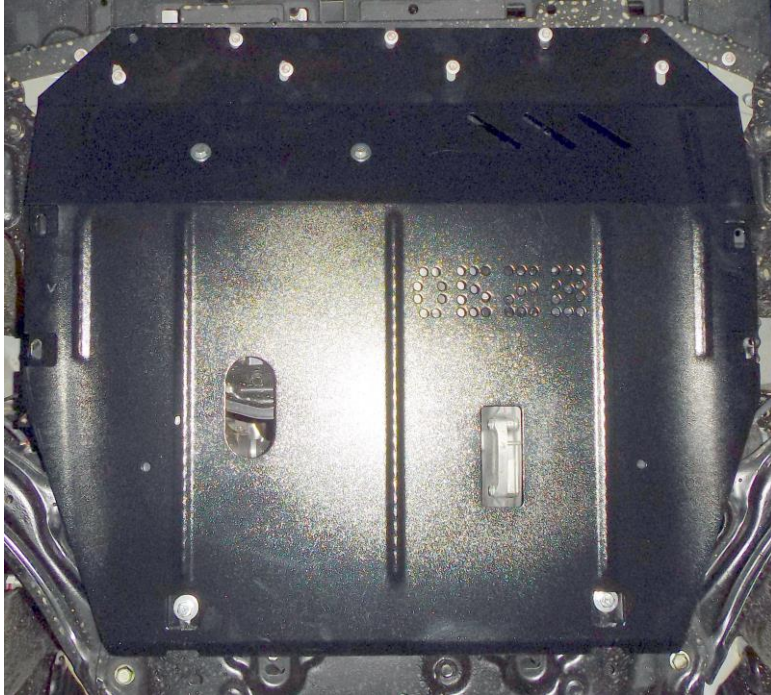
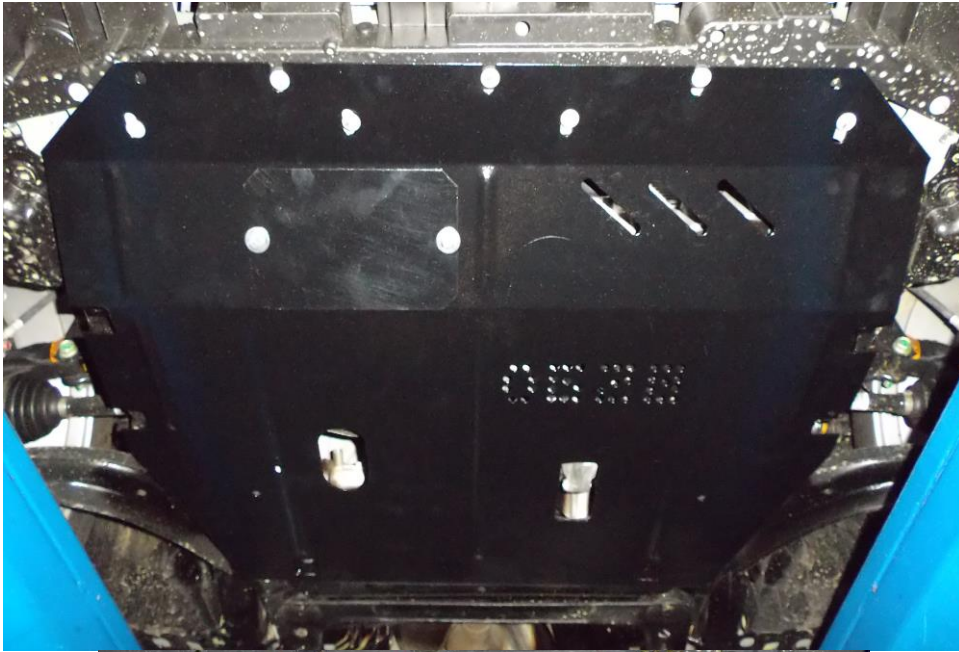


Рис.2



Защита картера, КПП

1.0628.00

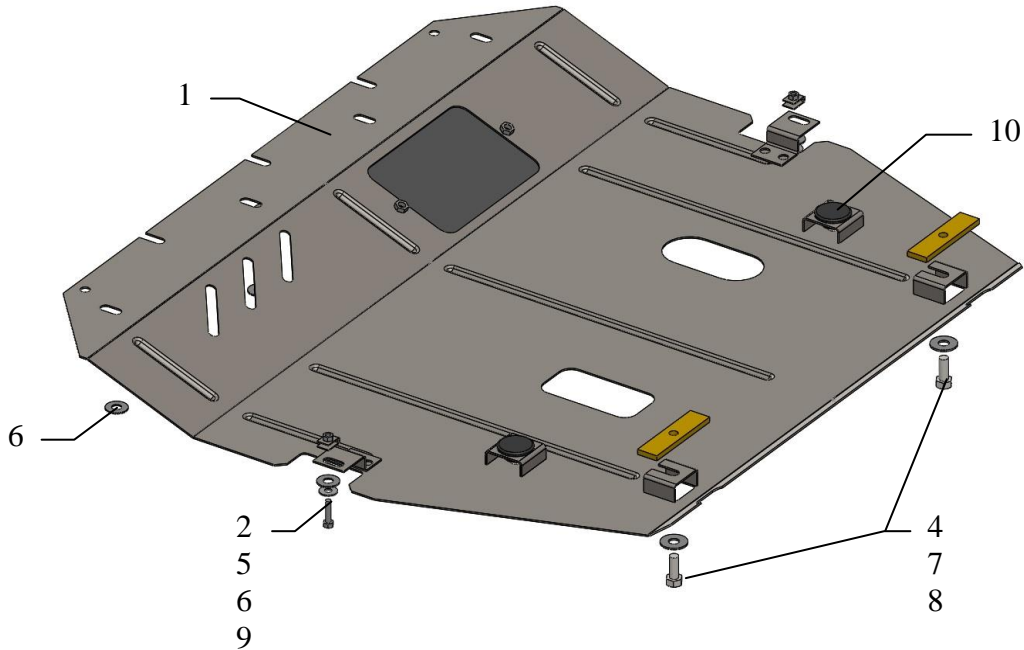
Nissan Sentra B17

Защита 1.0628.00

Применяемость: Nissan Sentra B17 1.6i, 1.8i, М-А, 2012-

Комплектность:

№ п/п	Наименование	Обозначение	Количество	Примечания
1	Панель	1.0628.00.6.003.704	1	
2	Болт	M6x25	5	
3	Болт	M8x16	2	
4	Болт	M10x25	2	
5	Шайба	A6	5	
6	Шайба	A8	11	
7	Шайба	A10	4	
8	Планка	СТП.8.006.035	2	
9	Гайка-скоба М6	гайка-скоба М6	2	
10	Амортизатор 30		2	
11	Панель	СТП.8.003.279	1	



ВНИМАНИЕ!!! После монтажа защиты не допускается соприкосновение элементов защиты с движущимися элементами узлов и агрегатов автомобиля.

Установка защиты

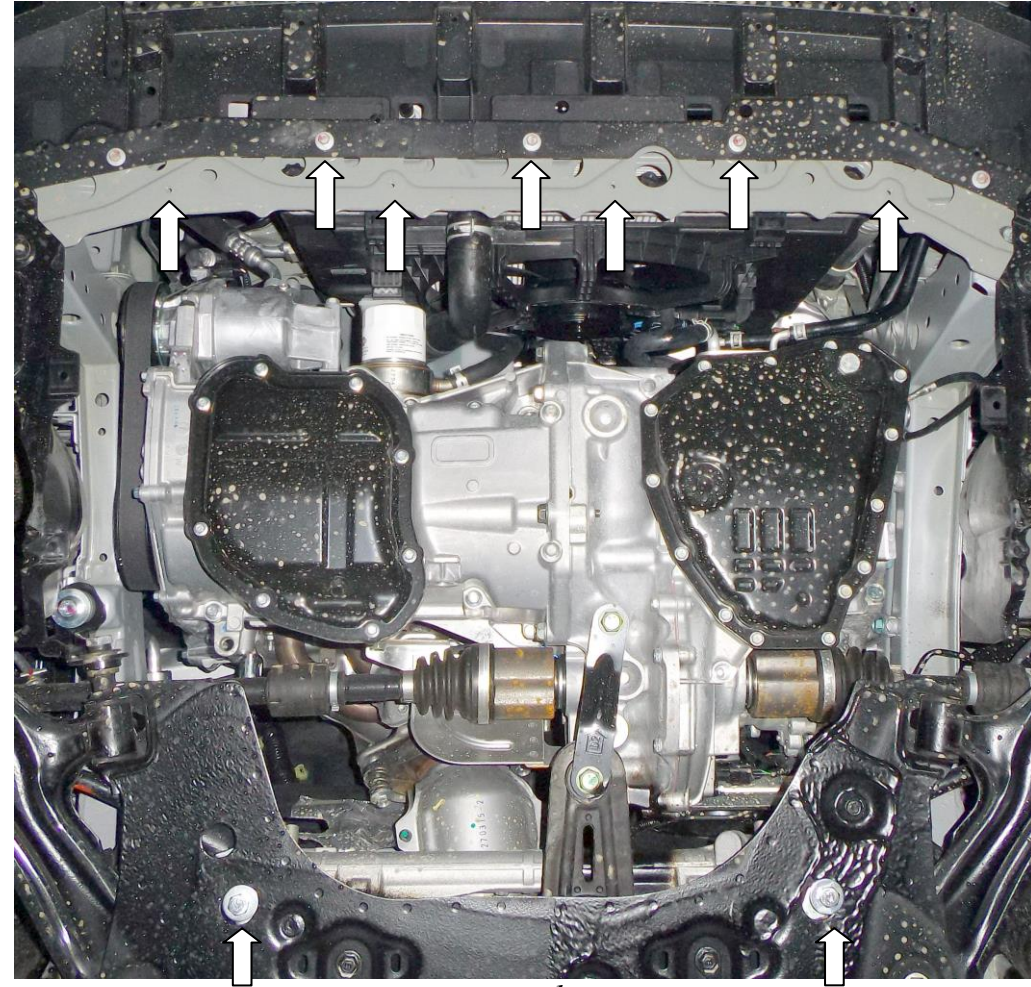


рис.1

1. Снять штатный пыльник.
2. Наложить планки 8 над задними отверстиями подрамника двигателя и наживить болты 4, рис.1.
3. Наживить болты 2 в передние гайки подрамника, рис.1
4. Завести панель 1 пазами под установленные болты.
5. Затянуть все точки крепления.

Защита закрывает двигатель, КПП, радиатор.
Масса 10 кг.