



Защита картера, КПП

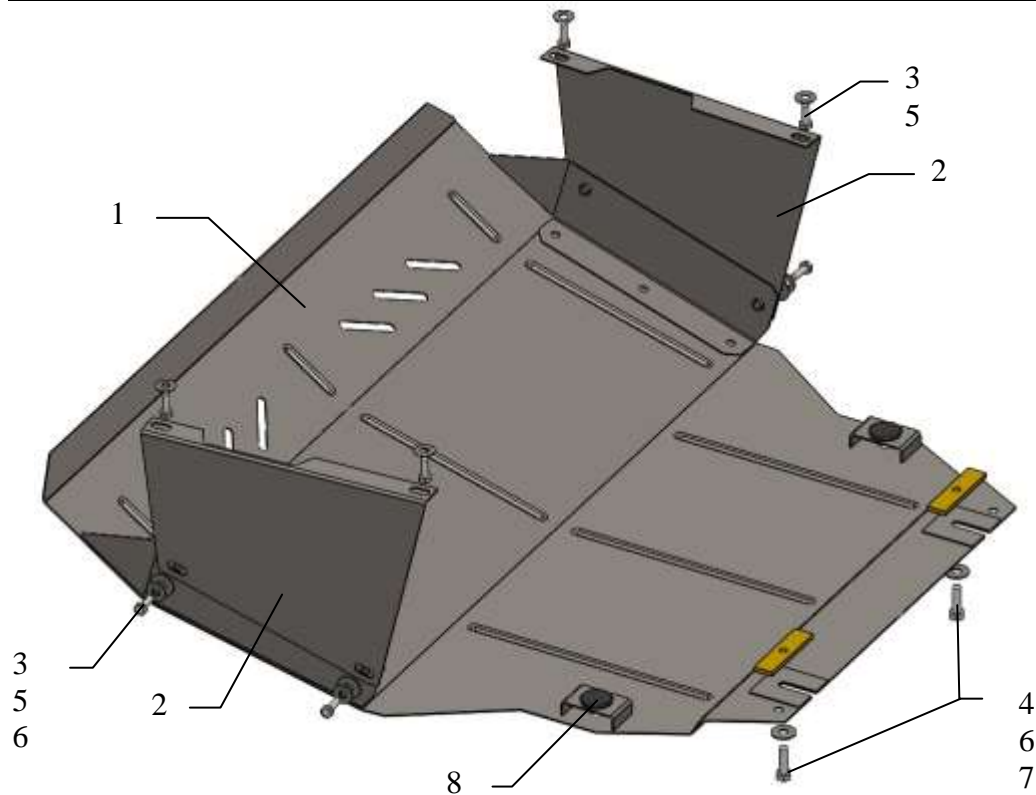
1.0624
VW Transporter T4

Защита 1.0624

Применяемость: VW Transporter T4 (Caravelle), V-1,8; 2,0; 2.5; 1.9D; 2.4D; 2,5D, кроме 4x4, 1990-2003

Комплектность:

№ п/п	Наименование	Обозначение	Кол-во	Примечания
1	Поддон	1.0624.00.6.003.696	1	
2	Крылья	1.0624.00.8.001.308	2	
3	Болт	M8x25	8	
4	Болт	M10x35	2	
5	Шайба	A8	8	
6	Шайба	A10	2	
7	Планка	СТП.8.006.035	2	
8	Амортизатор 30		2	



Масса = 17 кг.

Установка защиты



рис.1

1. Установить крылья 2 в штатные гайки лонжеронов автомобиля болтами 3.
2. Установить планки 7 над пазами в балке двигателя и наживить болты 4.
3. Завести панель 1 пазами под болты 4 и закрепить по бокам к крыльям 2 болтами 3.
4. Затянуть все точки крепления.

ВНИМАНИЕ!!! После монтажа защиты не допускается соприкосновение элементов защиты с движущимися элементами узлов и агрегатов автомобиля.