



Сталевий захист двигуна
 **KOLCHUGA**[®]
www.kolchuga.ua

1.0618.00

Citroen C4 Cactus 2014-2020

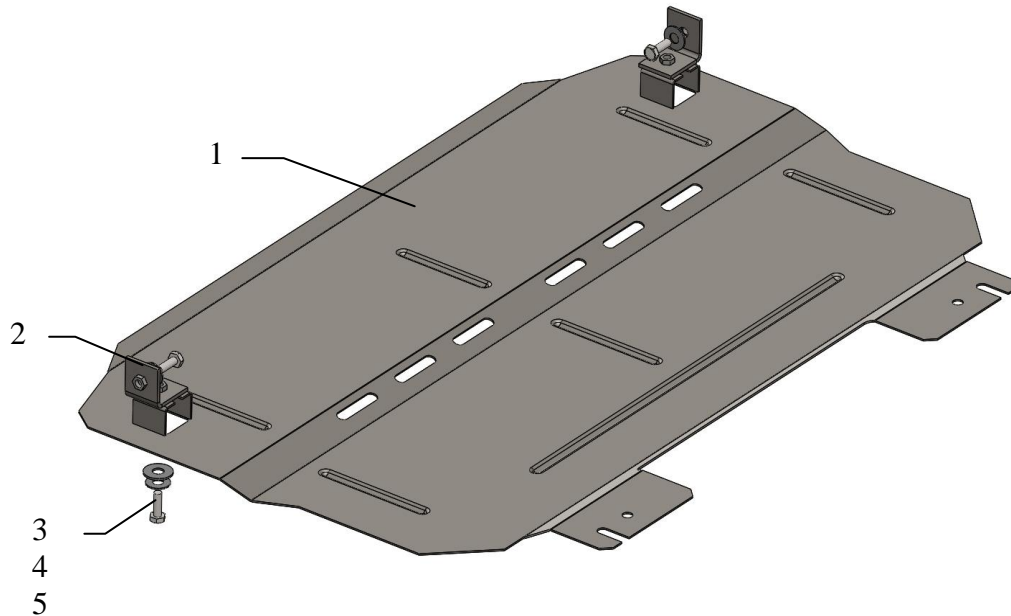
Citroen C3 (III) 2016-2020

Защита 1.0618.00

Применяемость: *Citroen C4 Cactus, 1.2i PureTech, A, 1.6HDi, робот, 2014-, Citroen C3 (III) 2016- 1.2i PureTech, M*

Комплектность:

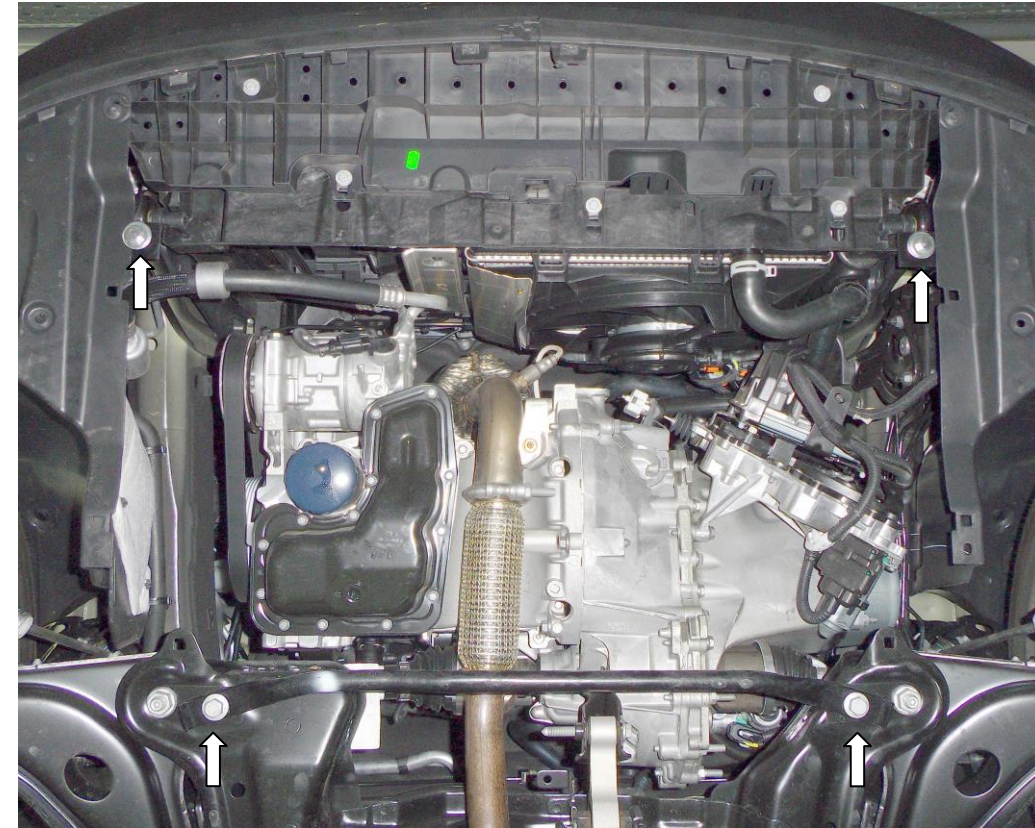
№ п/п	Наименование	Обозначение	Количество	Примечания
1	Панель	1.0618.00.6.003.691	1	
2	Кронштейн	1.0618.00.6.005.297	2	
3	Болт	M8x25	4	
4	Шайба	A8	4	
5	Шайба	A10	2	
6	Гровер	M8	4	



Масса = 9 кг.

ВНИМАНИЕ!!! После монтажа защиты не допускается соприкосновение элементов защиты с движущимися элементами узлов и агрегатов автомобиля.

Установка защиты



1. Установить кронштейны 2 в проушины рамы радиатора слева и справа болтами 3, рис.1
2. На балке переднего моста отвернуть два болта крепления поперечной трубы, завести под них заднюю часть панели 1, спереди панель закрепить к кронштейнам 2 болтами 3, рис.1, 2.
3. Затянуть все точки крепления.

Защита закрывает двигатель, КПП, радиатор.

www.kolchuga.ua