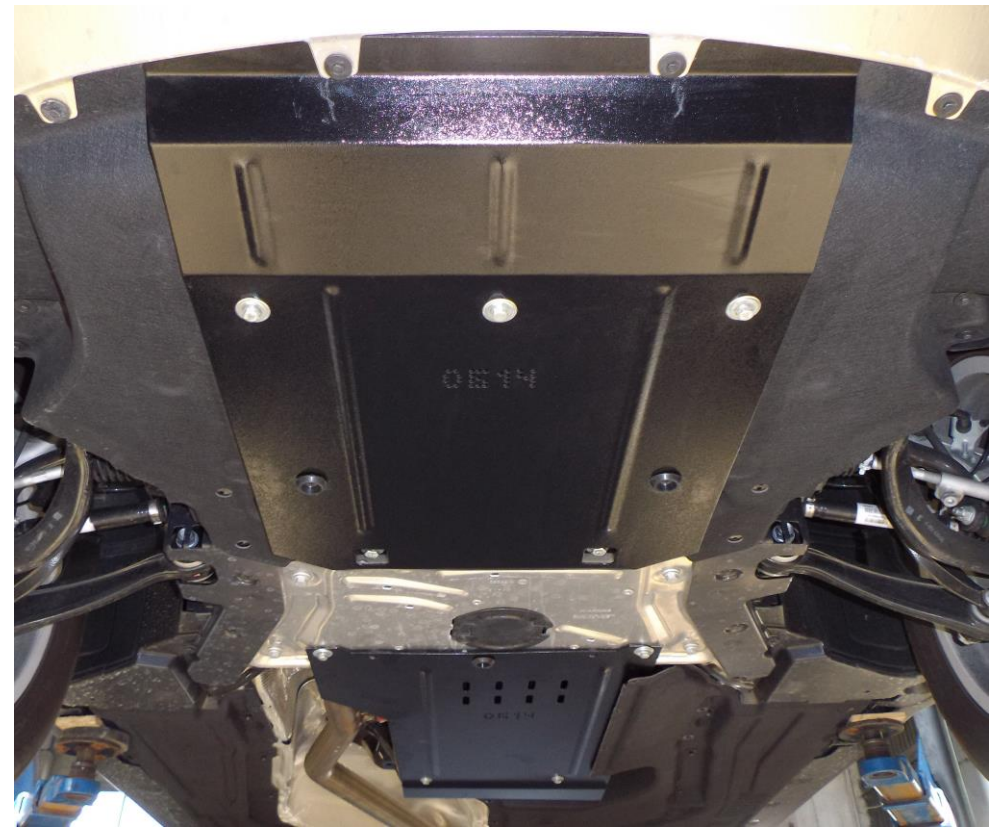
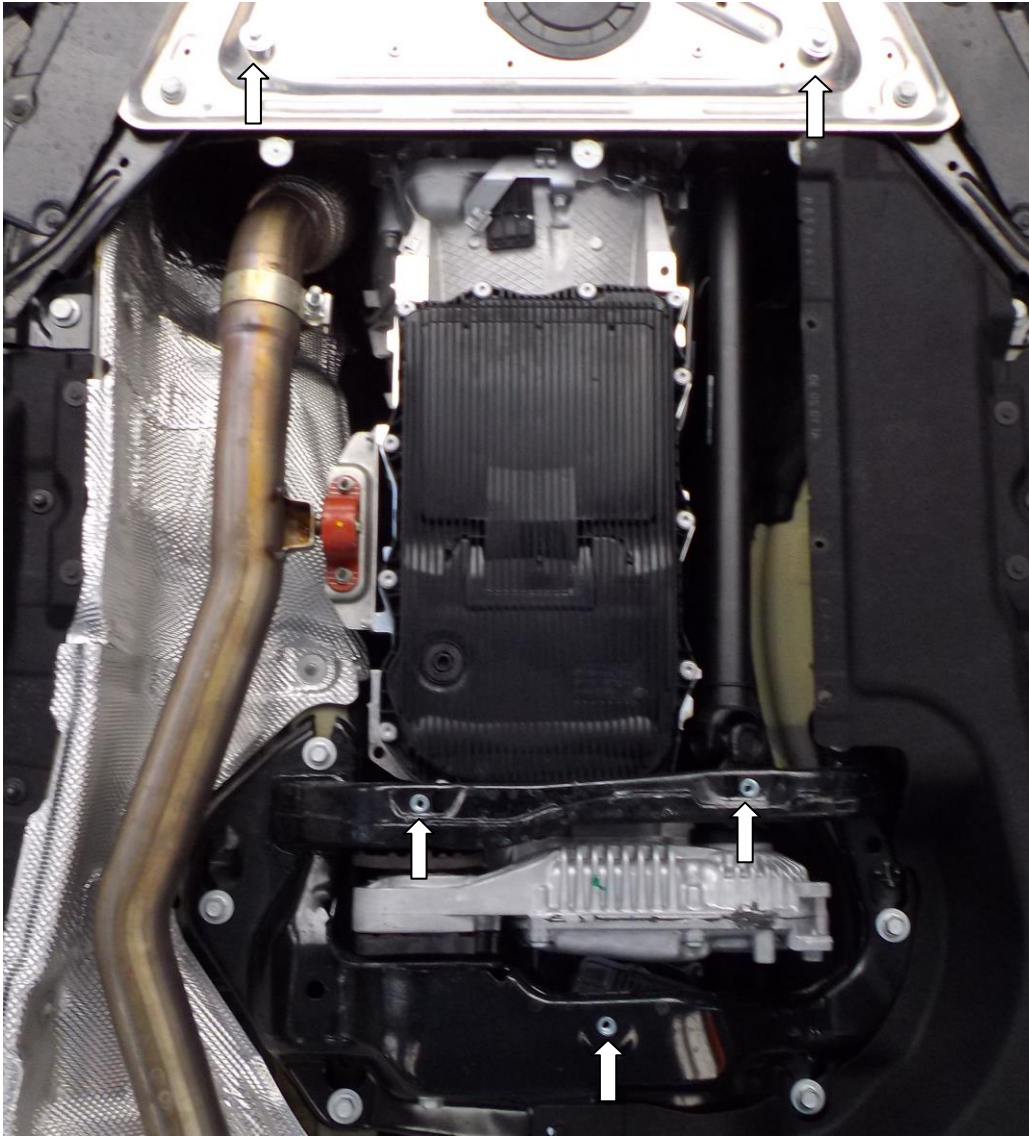


Рис.2



Защита радиатора,
картера, КПП
1.0614.00
BMW X5

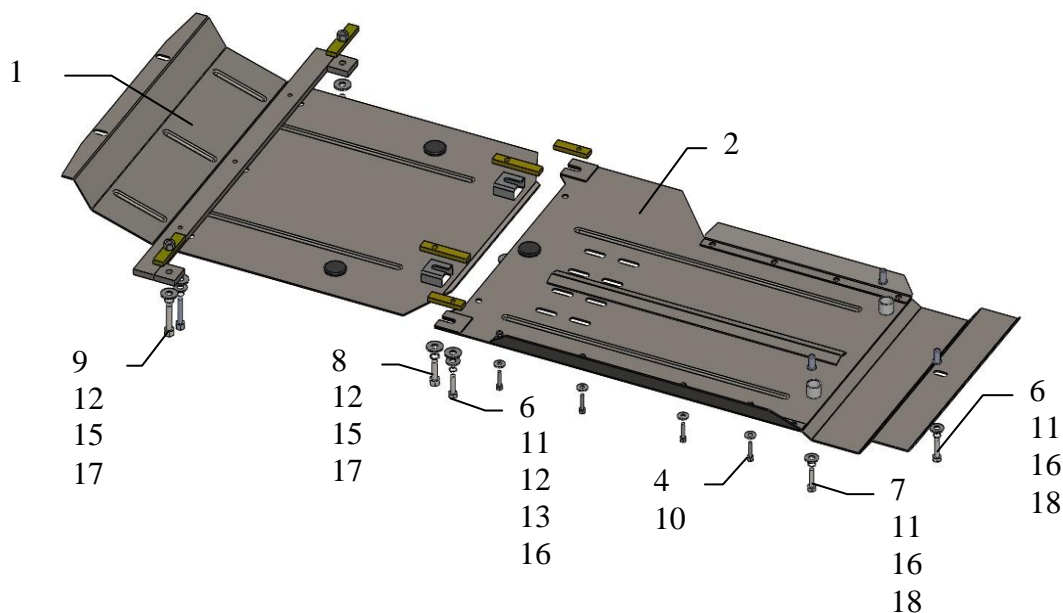
Защита 1.0614.00

Применяемость: *BMW X5(F15) 2.0D, 3.0D, 3.5i, A, 2015-*

Комплектность:

№ п/п	Наименование	Обозначение	Количество	Примечание
1	Панель	1.0614.00.6.003.686	1	
2	Панель	1.0614.00.6.003.687	1	
3	Балка	1.0614.00.6.004.318	1	
4	Болт	6x18	4	
6	Болт	8x25	5	
7	Болт	8x35	3	
8	Болт	10x25	2	
9	Болт	10x35	3	
10	Шайба	A6	4	
11	Шайба	A8	8	
12	Шайба	A10	9	
13	Планка	СТП.8.006.022	2	
14	Планка	СТП.8.006.024	2	
15	Планка	СТП.6.006.016СБ.	2	
16	Гровер	8	8	
17	Гровер	10	3	
18	Гайка	Клепальная М8	3	
19	Амортизатор 30		3	

Схема сборки защиты картера.



Установка защиты

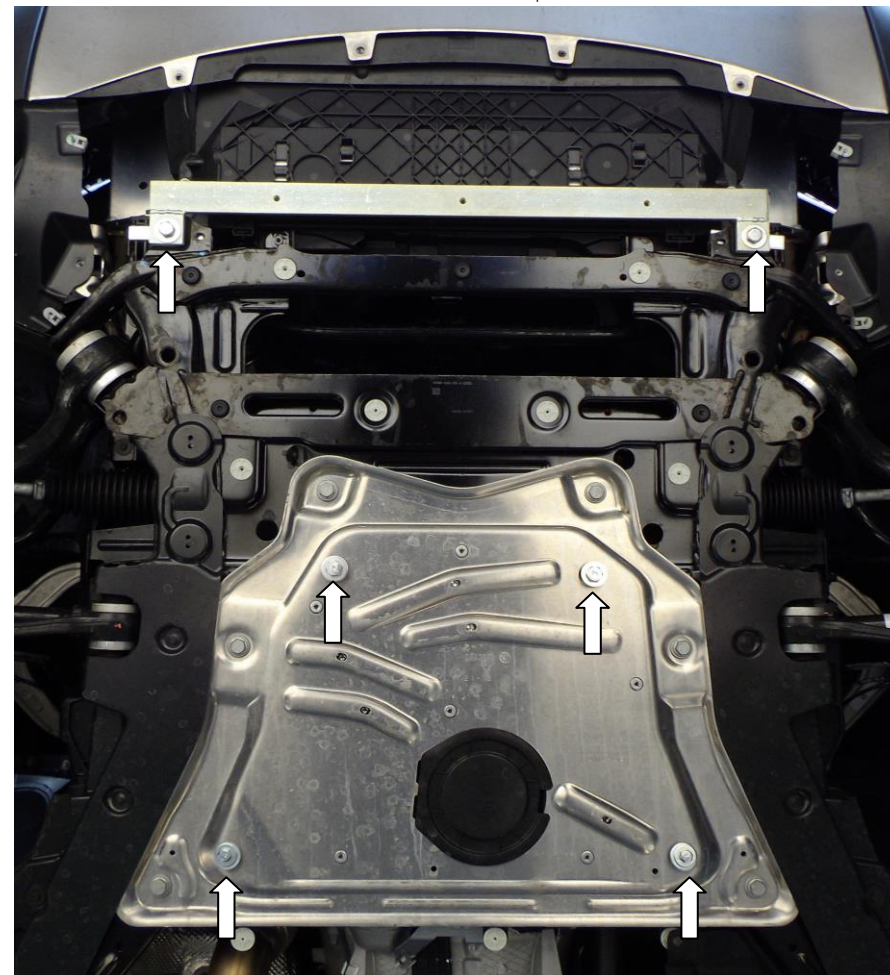


Рис.1

1. Снять штатный пластиковый пыльник.
2. Завести планки 13, 14 в отверстия подрамника и наживить болты 6, 8, рис.1.
3. Установить балку 3 к планкам 15 болтами 9.
4. Рассверлить отверстия в балке КПП до Ф11 и расклепать в них клепальные гайки 18.
5. Установить панель 2.
6. Установить штатный пыльник радиатора и просверлить коронкой отверстия под балкой 2.
7. Установить панель 1.
8. Затянуть все точки крепления.