

© izmocars

Сталевий захист двигуна

 **KOLCHUGA**®

[www.kolchuga.ua](http://www.kolchuga.ua)

Защита двигателя, радиатора.

1.0613.00

BMW 5 (F10)

Только xDrive (4x4 полный привод)

[www.kolchuga.ua](http://www.kolchuga.ua)

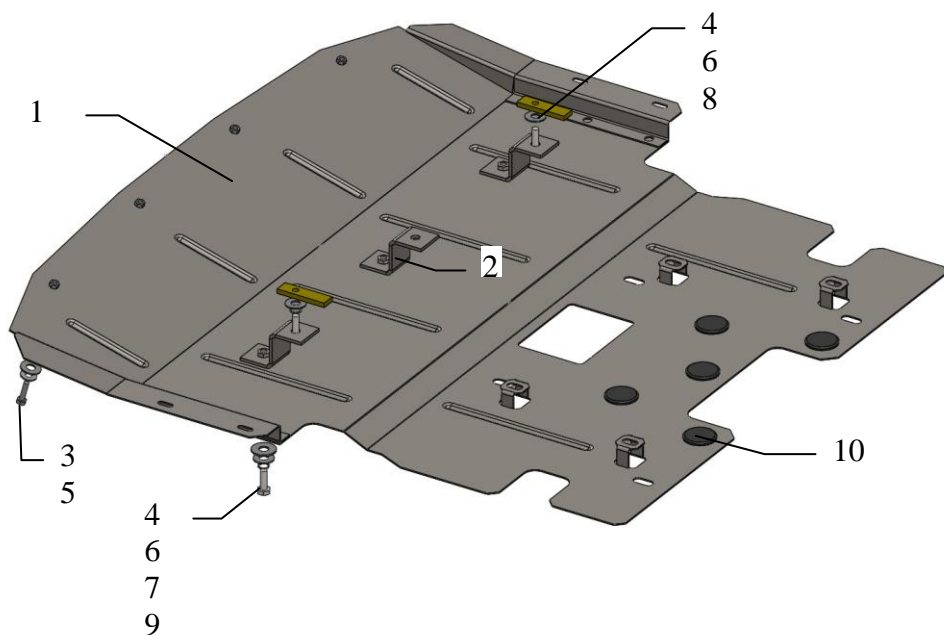
## Защита 1.0613.00

Применяемость: BMW 5 Series 2.0-3.0D, A, (F10) 2010-528i xDrive

### Комплектность:

| № п/п | Наименование   | Обозначение         | Количество | Примечание |
|-------|----------------|---------------------|------------|------------|
| 1     | Панель         | 1.0613.00.6.003.685 | 1          |            |
| 2     | Кронштейн      | 1.0613.00.6.005.294 | 3          |            |
| 3     | Болт           | M6x25               | 4          |            |
| 4     | Болт           | M8x25               | 5          |            |
| 5     | Шайба          | A6                  | 4          |            |
| 6     | Шайба          | A8                  | 9          |            |
| 7     | Шайба          | A10                 | 3          |            |
| 8     | Планка         | СТП.8.006.022       | 2          |            |
| 9     | Гровер         | 8                   | 4          |            |
| 10    | Амортизатор 30 |                     | 5          |            |

Схема сборки защиты картера и КПП.



Масса = 10.6 кг.

**ВНИМАНИЕ!!!** После монтажа защиты не допускается соприкосновение элементов защиты с движущимися элементами узлов и агрегатов автомобиля.

## Установка защиты

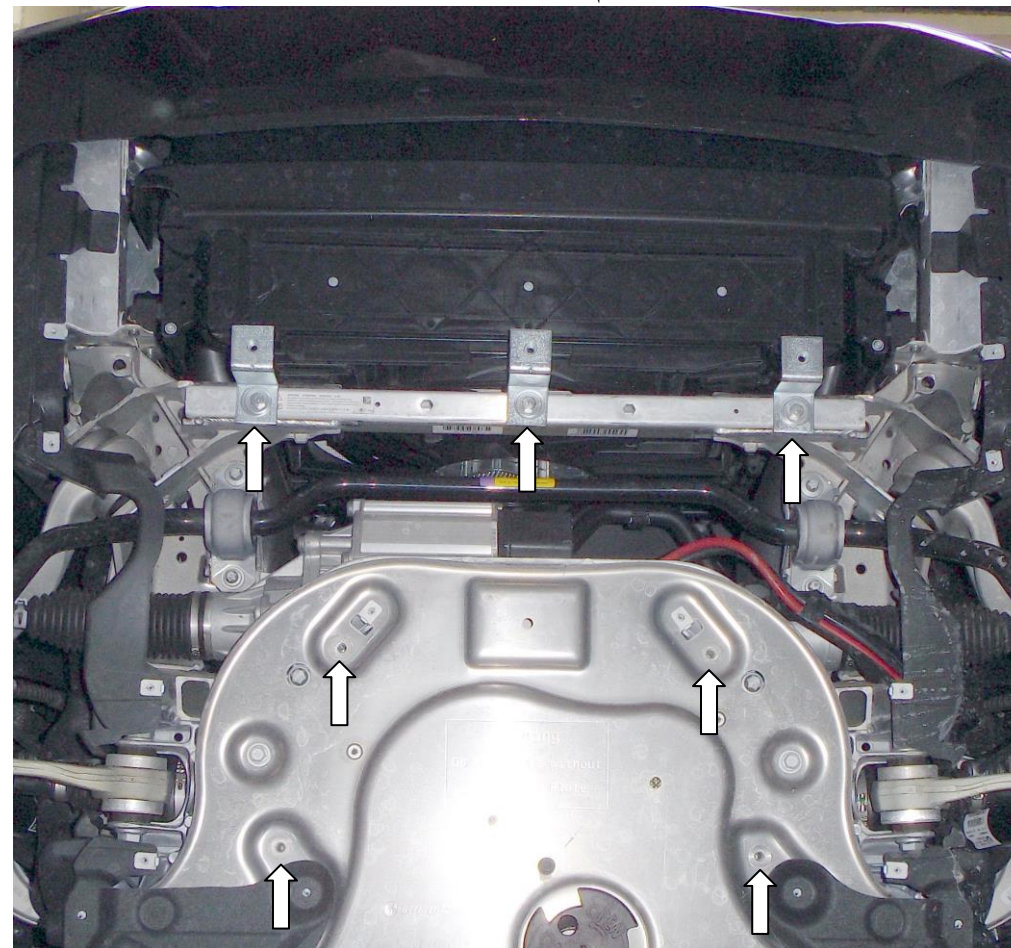


Рис.1

1. Снять штатный пластиковый пыльник.
2. Установить кронштейны 2 с помощью планок 8 и болтов 4.
3. Установить панель 1 под бампер и закрепить к кронштейнам 2 болтами 4, закрепить к подрамнику штатным крепежом в штатные гайки.
4. Установить остальной крепеж.
5. Затянуть все точки крепления.

*Защита закрывает, двигатель, радиатор, рулевую рейку.*

[www.kolchuga.ua](http://www.kolchuga.ua)