



Защита картера, КПП  
1.0603  
*RANGE ROVER EVOQUE 2011-  
LAND ROVER DISCOVERY  
SPORT, 2014-*

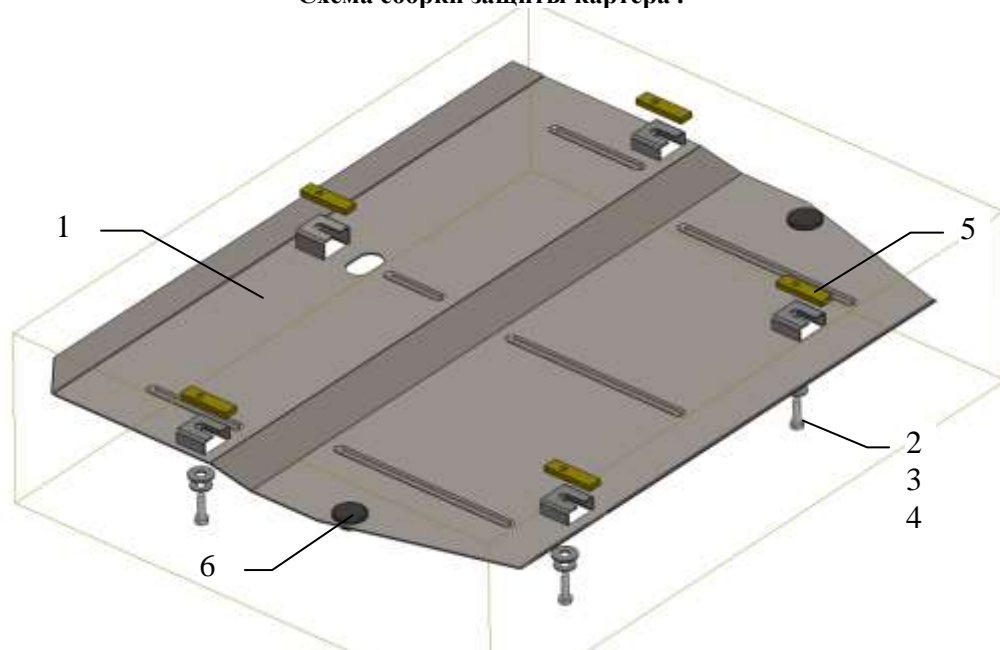
## Защита 1.0603

**Применяемость:** RANGE ROVER EVOQUE 2.2D, A, 2011-  
LAND ROVER DISCOVERY SPORT 2.2D, A, 2014-

**Комплектность:**

№ п/п	Наименование	Обозначение	Количество	Примечания
1	Панель	1.0603.00.6.003.676	1	
2	Болт	M8x25	5	
3	Шайба	A8	5	
4	Шайба	A10	5	
5	Планка	СТП.8.006.022	5	
6	Амортизатор 30	---	2	

Схема сборки защиты картера .



Масса = 8 кг.

## Установка защиты



Рис.1

1. Снять штатную пластиковую защиту.
2. Установить планки 5 в отверстия автомобиля (рис. 1) и наживить болты 2.
3. Завести панель 1 пазами под установленные болты.
4. Все точки крепления затянуть.

*Защита закрывает двигатель, КПП.*

**ВНИМАНИЕ!!!** После монтажа защиты не допускается соприкосновение элементов защиты с движущимися элементами узлов и агрегатов автомобиля.